



2024 FİYAT LİSTESİ





Değerli Müşterilerimiz,

Firmamız 1991 yılından itibaren, Yangın Algılama, Söndürme ve Güvenlik sektöründe faaliyetlerini başarıyla sürdürmektedir.

Projelendirme, keşif, fiyatlandırma, satış, tesisat çekimi, montaj, devreye alma, periyodik bakım ve satış sonrası servis konularının tamamını aynı anda ve başarıyla yürütebilen, tecrübeli Satış-Proje ve Teknik Servis elemanlarıyla tüm bu uzmanlık gerektiren konularını bünyesinde bulunduran Türkiye'deki sayılı firmalardan biridir.

Hem imalatçı, hem ihracatçı ve hem de ithalatçı vasfı ile de taahüt firmalarının, müteahitler, devlet kurumları ve özel proje bürolarının öncelikle referans aldığı firmamız, Yangın Algılama, Otomatik Söndürme, Gaz Algılama, servis, periyodik bakım, mühendislik ve supervizyon hizmetlerinin tamamını vermekte, geniş ürün yelpazesıyla de müteahitler, mimarlar, mühendisler, proje büroları, bayiler ve satış mağazaları tarafından tercih edilmektedir.

Ayrıca PERPA, İZMİR, ANKARA ve ANTALYA şubeleri ile bu hizmetlerini tüm yurt geneline aynı oranda yaymıştır.



► GENEL ŞARTLARIMIZ

- * Listemizdeki ürünlerin fiyatları, ürün cinsine ve menşesine göre, USD-\$,EURO-€ ve GBP-£ olarak belirlenmiş ve ayrı ayrı renklendirilmişlerdir. Herhangi bir ihtilafa düşülmemesi için bu konuya dikkat edilmesini rica ediyoruz.
- * Fiyat teklifi isteklerinizi mümkünse faks veya e-mail yoluyla iletiniz.
- * Karışıklığa sebep olmaması ve yanlış anlaşılmaları ortadan kaldırmak için lütfen telefonda fiyat sormayınız.
- * Kargo ile malzeme taleplerinin hafta içi en geç 16:30'a kadar yapılmasını rica ederiz. Bu saatlerden sonra verilen siparişler 1 (bir) gün sonra sevk edilecektir.
- * Nakliye kargo ücreti alıcıya aittir.
- * Fiyat listemizde bulunan ürünlerin, model ve fiyatları önceden haber verilmeksizin şirketimiz tarafından değiştirebilir.
- * Matbaa ve yazım hatalarından dolayı kaynaklanan fiyat, resim vb. hatalardan şirketimiz sorumlu değildir.
- * Yeni fiyat listesinin yayınlanması ile birlikte önceki tüm fiyat listeleri geçerliliğini yitirmiştir.
- * Firmamız fiyat listesindeki modelleri, fiyatları ve iskonto oranlarını haber vermeksizin değiştirme hakkını saklı tutar. Olası değişiklik 15 gün öncesinden web sitemizde yayınlanacaktır.

► TİCARİ KOŞULLAR VE ÖDEMELER

- * Fiyatlarımıza KDV Dahil Değildir. Yürürlükteki KDV oranları uygulanır.
- * TL ödemelerinde, fatura tarihindeki Döviz Satış Kuru esas alınır.
- * Çalışma prensibimiz peşin veya kredi kartı ile ödeme şeklindedir. Ayrıca mail order uygulamamız vardır.
- * Ancak anlaşmalı bayilerimiz ve ana dağıtıcılarımız ile önceden belirlenmiş olan vade tarihine mutabık kalmak şartıyla vadeli çek ile satış uygulaması yapılabilir.
- * Firmamız günün koşullarına göre vadeli satış yapıp yapmamakta serbesttir.
- * Kredi Kartı ve Mail Order ile yapılan tek çekim ödemelerde komisyon uygulanmamaktadır.
- * Açık hesap çalışma şekli için lütfen talepte bulunmayınız ve ısrar etmeyiniz.

► GARANTİ ŞARTLARI

- * Tüm ürünlerimiz fatura tarihinden itibaren 2 yıl süre ile imalat hatalarına karşı garantimiz altındadır.
- * Ürünlerin uygun olmayan koşullar altında uzun süre bekletilmesi, montaj elemanının ve yetkisiz kişiler ile kullanıcıların hatasından kaynaklanan ya da üçüncü şahısların müdahalesi sonucu ortaya çıkan arızalar garanti kapsamı dışındadır.
- * Mucbir sebepler, su ve sıvı teması, ters/yanlış voltajda çalıştırılması kablo seçimi ve montajından dolayı oluşabilecek Kısa Devrelere karşı doğacak zararlar Garanti Kapsamı dışındadır.
- * Akü, pil ve benzeri ürünler cihaz içinde veya bağımsız olarak satılabilir. Garanti süreleri saat ömürleri ile sınırlıdır, standart garanti süresi verilmez.

► İADE ŞARTLARI

Satılan malzemeyi firmamız geri alıp almamakta serbesttir.

BANKA HESAP NUMARALARIMIZ

BANKA	ŞUBE KODU	HESAP NO	IBAN
QNB FİNANSBANK	1065	16233022	TR35 0011 1000 0000 0016 2330 22
GARANTİ BBVA	209	6299314	TR50 0006 2000 2090 0006 2993 14
YAPI KREDİ	545	84231664	TR18 0006 7010 0000 0084 2316 64
HALKBANK	9874	10000115	TR22 0001 2009 8740 0010 0001 15

AÇIKLAMA	MARKA	SAYFA
Nova Serisi Adresli Yangın Algılama ve Uyarı Panelleri-Büyük Kasa	NOVA	4
Nova Serisi Adresli Yangın Algılama ve Uyarı Panelleri-Teknik Özellikler	NOVA	5
Nova Serisi Akıllı Adresli Yangın Algılama ve Uyarı Panelleri-Küçük Kasa	NOVA	6
Nova Serisi Adresli Yangın Algılama ve Uyarı Panelleri-Teknik Özellikler	NOVA	7
Nova Serisi Akıllı Adresli Yangın Algılama ve Tekrarlama Paneli	NOVA	8
Nova Vision Grafik izleme ve Kontrol Yazılımları	NOVA	9
Nova Serisi Akıllı Adresli Yangın Dedektörleri	NOVA	10
Nova Serisi Akıllı Adresli Yangın Buton ve Sirenleri	NOVA	11
Nova Serisi Akıllı Adresli Yangın Algılama Modülleri	NOVA	12-13
Nova Serisi Akıllı Gaz, Kanal Tipi Dedektör ve Adresleme Ünitesi	NOVA	14
Nova Serisi Akıllı Adresli Yangın Algılama Sistemi Diyagramı	NOVA	15
EFİRE Serisi Konvansiyonel Yangın Algılama ve Uyarı Panelleri	ELEKS	16
EFİRE Serisi Konvansiyonel Tekrarlama Panelleri	ELEKS	17
Konvansiyonel Yangın Algılama Dedektörleri	ELEKS	18
Konvansiyonel Yangın Algılama Buton, Siren, Çanı	ELEKS	19
Konvansiyonel Yangın Algılama Sirenleri ve Flaşörleri	ELEKS	20
Konvansiyonel Durdurma, Boşaltma ve Butonları ve 220V Sirenler	ELEKS	21
EFİRE Serisi Konvansiyonel Panel Aksesuar ve Kartları	ELEKS	22
EFİRE Serisi Konvansiyonel Yangın Algılama Sistemi Diyagramı	ELEKS	23
EFİRE Serisi Elektronik Gazlı Söndürme Sistemi Diyagramı	ELEKS	24
EFİRE Serisi Yangın Algılama ve Otomatik Söndürme Kontrol Paneli	ELEKS	25
Su Baskın Dedektörü, Doğal Gaz Dedektörleri ve Röleli Dedektörleri	ELEKS	26
DLFB Beam Dedektörü	SD3	27
TR Beam Dedektörü	EVERDAY	27
Röleli Dedektörler, Sigara Algılama Dedektörleri ve Su Baskın Dedektörü	WIZMART	27
Pilli Duman Dedektörü	SİTERWELL	27
Deprem Sensörü	ELEKS	27
CO Gaz Algılama Panel ve Dedektörler	EDWARDS	28
Konvansiyonel Exproof Ürünler	SD3	28
Konvansiyonel Dedektörler	WIZMART	28
Sirenler, Flaşörler, Yangın Çanları	FULLEON	29
Motorlu Sirenler	ELEKS	29
Dedektör Test Spreyi, Yardımcı Aksesuarlar	SOLO	29
Acil Çıkış Aydınlatma, Yönlendirme Üniteleri	ELEKS	29
Velox Yangın Algılama Panel, Dedektör, Buton, Siren ve Modülleri	VELOX	30
Ziton Yangın Algılama Panel, Dedektör, Buton, Siren ve Modülleri	ZITON	31

NOVA - AFCP-B

AKILLI ADRESLİ YANGIN ALGILAMA VE KONTROL PANELLERİ - BÜYÜK KASA



EN54-2 ve EN54-4 Standartlarına Sahiptir.

Eleks Nova-AFCP-B Akıllı Adresli Yangın Algılama ve Kontrol Panelleri 6 loop'a kadar arttırılabilmek üzere 1.440 cihaza kadar destekler. Panel kullanıcının yangın/ hata gibi ikazları tam görebilmesi için; 4 satır, 40 karakter olarak arkadan aydınlatmalı LCD gösterge vasıtası ile temiz ve okunabilir bir metin sunar. Dahili 24 adet zon gösterge mevcuttur. Nova-AFCP-B modeline 64'e kadar ilave programlanabilir LED gösterge ve Termal Dahili Yazıcı Opsiyonel olarak eklenebilir. Nova-AFCP-B modelinde 4 adet konvansiyonel izlemeli siren çıkışı mevcuttur. Bilgisayar bağlantısı için USB, seri port olarak da RS485/232 çıkışları mevcuttur. Programlanabilir 1 adet I/O mevcuttur. Kullanıcı dostu yönetim tuşları ve Türkçe kolay menü. Konfigürasyon yazılımı ile kolay kurulum ve değişiklik yapma imkanı. Aksiyon modları ile cihazlardan gelecek herhangi bir uyarıyı panelde istenilen şekilde gösterilebilme özelliği. Fabrika ayarlarında temel senaryo, tüm girişler ZON1, işitsel ve görsel cihazlar çıkış grubu 1 olarak atanır. Değişiklik yapılmadığında ZON1 den alarm gelir ise tüm işitsel ve görsel cihazlar aktif olur. 1,5'luk kablo ile Loop Mesafesi 240 cihaz ile 3 Km ulaşmaktadır. RS 485 veya TCP-IP kart ile network imkanı. (Kablo empedansına göre değişiklik gösterir.) 96 adet panele kadar network yapılabilme özelliği. 255 adet giriş bölgesi, 96 adet çıkış grubu ve 100 adet senaryo yapabilme imkanı. 6 adet dil seçeneği (İngilizce, Fransızca, Almanca, İtalyan İspanyolca). GPRS modülü ile haberleşme imkanı sağlar.

Nova-Vision-Basic ve Nova-Vision-Pro Nova yazılımları ile yangın panellerini uzaktan izleme ve kontrol imkanı sağlar.

ÜRÜN KODU	AÇIKLAMA	USD
NOVA-AFCP-B-1	1 LOOP ADRESLİ YANGIN ALGILAMA ve KONTROL PANELİ-240 Adres	1.450,00\$
NOVA-AFCP-B-2	2 LOOP ADRESLİ YANGIN ALGILAMA ve KONTROL PANELİ-480 Adres	1.600,00\$
NOVA-AFCP-B-3	3 LOOP ADRESLİ YANGIN ALGILAMA ve KONTROL PANELİ-720 Adres	1.850,00\$
NOVA-AFCP-B-4	4 LOOP ADRESLİ YANGIN ALGILAMA ve KONTROL PANELİ-960 Adres	2.100,00\$
NOVA-AFCP-B-5	5 LOOP ADRESLİ YANGIN ALGILAMA ve KONTROL PANELİ-1200 Adres	2.600,00\$
NOVA-AFCP-B-6	6 LOOP ADRESLİ YANGIN ALGILAMA ve KONTROL PANELİ-1440 Adres	3.450,00\$
NOVA-LC	LOOP KARTI 1 LOOP = 240 CİHAZ (DEDEKTÖR)	275,00\$
NOVA-LB	LOOP KÖPRÜ KARTI	12,00\$
NOVA-AFCP-LI	LED İNDİKATÖR 64 ZONE NOVA-AFCP-B SERİSİ	160,00\$
NOVA-AFCP-LI-TP-P	LED İNDİKATÖR 64 ZONE + PRİNTER VE BESLEME KARTI	400,00\$
NOVA-AFCP-TP-P	TERMAL PRİNTER ve BESLEME KARTI	270,00\$

* Panel fiyatlarına aküler dahil değildir.

NOVA - AFCP-B TEKNİK ÖZELLİKLER

Ana Besleme Girişi	90-132 VAC / 180-264 VAC 47~63 Hz
Ana Besleme Çıkışı	27 VDC \pm 0,5VDC
Besleme Akımı	13A @ 27VDC 350,4W
Dâhili Akü Kapasitesi (25°C)	2 x 12VDC @ 7Ah veya 2 x 12VDC @ 18Ah
Akü Düşük Voltaj Hatası	20 VDC
Akü Kapanma Voltajı	<20V DC
Aküden Çekilen Akım (Max.)	4A @ 26.5V
Loop çıkışı	24 vdc 500 mA
Siren 1,2,3 ve 4 (Çıkış)	2 x 27VDC @ 500 mA
Siren Hat Sonu Direnç	6K8 \pm 5% ¼W direnç
Programlanabilir I/O (Çıkış)	27 VDC @ 2A No/Nc-Kuru Kontak
Alarm Rölesi	27 VDC @ 2A No/Nc-Kuru Kontak- Normalde enerjisiz
Hata Rölesi	27 VDC @ 2A No/Nc-Kuru Kontak-Normalde enerjili
Aux.(Yedek Besleme 24 VDC)	27 VDC \pm 2 VDC @ 500 mA
Çalışma Sıcaklığı	(-10 °C) ~(+55 °C)
Koruma Sınıfı	IP 30
Standart	EN 54-2, EN 54-4
LCD özellikleri	4x40
Ebat - Ağırlık	500x450x154mm-Metal Gövde / 10 kg. (Aküsüz)
İkaz Ledleri	Sistem Hatası, Güç Hatası, Batarya Hatası, 24V Hatası, Gecikme Aktif, Yangın, Hata, Devre Dışı, Test, Sistem Devrede, Siren Aktif, Network, Zone 24 Gösterge
Tuş Takımı	Reset, Buzzer Susturma, Lamba Test, Siren Aktif/Sustur, Yukarı, Aşağı, İleri ve Geri yön tuşları, Alfanumerik tuşlar

NOVA AFCP-M

AKILLI ADRESLİ YANGIN ALGILAMA VE KONTROL PANELLERİ - KÜÇÜK KASA



Eleks Nova-AFCP-M Akıllı Adresli Yangın Algılama ve Kontrol Panelleri 2 Loop'a kadar arttırılabilmektedir. Nova-AFCP-M Modeli 2 Loop'a – 480 cihaza kadar destekler. Panel kullanıcının yangın/ hata gibi ikazları tam görebilmesi için; 4 satır, 40 karakter olarak arkadan aydınlatmalı LCD gösterge vasıtası ile temiz ve okunabilir bir metin sunar. Dahili 24 adet zon gösterge mevcuttur. Nova-AFCP-M modelinde 2 adet izlemeli konvansiyonel siren çıkışı mevcuttur. Bilgisayar bağlantısı için USB, seri port olarak da RS485/232 çıkışları mevcuttur. Programlanabilir 1 adet I/O mevcuttur. Kullanıcı Dostu Yönetim Tuşları ve Türkçe Kolay Menü. Konfigürasyon yazılımı ile kolay kurulum ve değişiklik yapma imkanı. Aksiyon modları ile cihazlardan gelecek herhangi bir uyarıyı panelde istenilen şekilde gösterilebilme özelliği. Fabrika ayarlarında temel senaryo, tüm girişler ZON1, işitsel ve görsel cihazlar çıkış grubu 1 olarak atanır. Değişiklik yapılmadığında ZON1 den alarm gelir ise tüm işitsel ve görsel cihazlar aktif olur. 1,5'luk kablo ile Loop Mesafesi 240 cihaz ile 3 Km ulaşmaktadır. RS 485 veya TCP-IP kart ile network imkanı. (Kablo empedansına göre değişiklik gösterir) 96 adet panele kadar network yapılabilmeye özelliği. 255 adet giriş bölgesi, 96 adet çıkış grubu ve 100 adet senaryo yapabilmeye imkanı. 6 adet dil seçeneği (İngilizce, Fransızca, Almanca, İtalyan İspanyolca). RS 485 veya TCP-IP kart ile network imkanı. GPRS modülü ile haberleşme imkanı sağlar.

Nova-Vision-Basic ve Nova-Vision-Pro Nova yazılımları ile yangın panellerini uzaktan izleme ve kontrol imkanı sağlar.



EN54-2 ve EN54-4 Standartlarına Sahiptir.

ÜRÜN KODU	AÇIKLAMA	USD
NOVA-AFCP-M-1	1 LOOP ADRESLİ YANGIN ALGILAMA ve KONT. PANELİ MİNİ-240 Adres	975,00\$
NOVA-AFCP-M-2	2 LOOP ADRESLİ YANGIN ALGILAMA ve KONT. PANELİ MİNİ-480 Adres	1.160,00\$

* Panel fiyatlarına aküler dahil değildir.

NOVA - AFCP-M TEKNİK ÖZELLİKLER

Ana Besleme Girişi	85-264 VAC 47~63 Hz
Ana Besleme Çıkışı	27 VDC \pm 0,5VDC
Besleme Akımı	4A @ 27VDC 108W
Dâhili Akü Kapasitesi(25°C)	2 x 12VDC @ 7Ah veya 2 x 12VDC @ 12Ah
Akü Düşük Voltaj Hatası	20 VDC
Akü Kapanma Voltajı	<20V DC
Aküden Çekilen Akım(Max.)	4A @ 26.5V
Loop kapasitesi	Max 2 Loop
Loop çıkışı	24 vdc 500 mA
Siren 1 ve 2 Çıkış	2 x 27VDC @ 500 mA
Siren Hat Sonu Direnç	6K8 \pm 5% ¼W direnç
Programlanabilir I/O	1 Adet
Programlanabilir I/O (Çıkış)	27 VDC @ 2A No/Nc-Kuru Kontak
Alarm Rölesi	27 VDC @ 2A No/Nc-Kuru Kontak- Normalde enerjisiz
Hata Rölesi	27 VDC @ 2A No/Nc-Kuru Kontak-Normalde enerjili
Aux.(Yedek Besleme 24 VDC)	27 VDC \pm 2 VDC @ 500 mA
Çalışma Sıcaklığı	(-10 °C) ~(+55 °C)
Bağıl Nem (Max.)	95% RH Yoğuşmasız
Koruma Sınıfı	IP 30
Muhafaza Malzemesi	DKP Metal Gövde
Montaj Şekli	Yüzey
Standart	EN 54-2, EN 54-4
LCD özellikleri	4x40
Ebat	380x325x121 mm-Metal Gövde
Ağırlık	6 kg. (Aküsüz)
İkaz Ledleri	Sistem Hatası, Güç Hatası, Batarya Hatası, 24V Hatası, Gecikme Aktif, Yangın, Hata, Devre Dışı, Test, Sistem Devrede, Siren Aktif, Network, Zone 24 Gösterge
Tuş Takımı	Reset, Buzzer Susturma, Lamba Test, Siren Aktif/Sustur, Yukarı, Aşağı, İleri ve Geri yön tuşları, Alfamerik tuşlarrik tuşlar

NOVA - AFCP-RP AKILLI ADRESLİ YANGIN ALGILAMA TEKRARLAMA PANELİ



Akıllı Adreslenebilir tip Yangın Algılama ve Uyarı Panelleri için kullanılan izleme ve müdahale edebilmeyi sağlayan ürünlerdir. Nova Serisi tüm panellerin hepsi için kullanılır. Ana panelde ortaya çıkan bir yangın arıza veya hata durumunu uzak mesafeden izlemek için kullanılır. İzlemeler panel ön yüzünde bulunan LCD ekran ile yapılmaktadır. Networkteki tüm panelleri yönetebilir, toplam network (96) adedi için de adres alır.

Tekrarlama paneli Line veya Loop hatlarında kullanılabilir.

RS-485 haberleşme kartı ile yaklaşık 1.000 metre uzağa kadar bağlanabilir.

- Data ve enerji CAT6 kablosu ile max250 mt.
- Data CAT6 ve enerji 0,8 lik yangın kablosu / harici beslenme ile 1km.
- Data ve enerji 0,8 lik yangın kablosu ile 1km mesafeler beyan edilmektedir.

NOVA - AFCP-RP TEKNİK ÖZELLİKLER

Ana Besleme Girişi	Ana Panel üzerinden Beslenmektedir. Harici Güç Kaynağı Gerektiren Durumlarda 27VDC \pm 0,5VDC
Besleme Akımı	4A @ 27VDC 108W
Alarm Rölesi	27 VDC @ 2A No/Nc-Kuru Kontak-Normalde Enerjisiz
Hata Rölesi	27 VDC @ 2A No/Nc-Kuru Kontak-Normalde Enerjili
Çalışma Sıcaklığı	(-10 °C) ~(+55 °C)
Bağıl Nem (Max.)	95% RH Yoğuşmasız
Koruma Sınıfı	IP 30
Muhafaza Malzemesi	DKP Metal Gövde
Montaj Şekli	Yüzey
LCD özellikleri	4x40
Ebat	192x359x68 mm - Metal Gövde
Ağırlık	3,15 kg.
İkaz Ledleri	Sistem Hatası, Güç Hatası, Batarya Hatası, 24V Hatası, Gecikme Aktif, Yangın, Hata, Devre Dışı, Test, Sistem Devrede, Siren Aktif, Network
Tuş Takımı	Rezet, Buzzer Susturma, Lamba Test, Siren Aktif/Sustur, Yukarı, Aşağı, İleri ve Geri Yön Tuşları

TEKRARLAMA PANELİ

ÜRÜN KODU	AÇIKLAMA	USD
NOVA-AFCP-RP	ADRESLİ YANGIN ALGILAMA VE KONTROL TEKRARLAMA PANELİ	750\$
NOVA-AFCP-NW	RS485 NETWORK KARTI	240\$

*** Büyük ve Küçük Kasa Adresli Panellerde Kullanılabilir.**

NOVA - Vision-Pro Grafik İzleme ve Kontrol Yazılımı

Adresli sistem için NW ağının IP üzerinden gözetlenmesi (Tüm olaylar ekrana gelir). Paneller arasında NW IP veya RS485 ile gerçekleşir. Genel komutlar olan Reset atma, Buzzer Susturma, Tahliye Siren aç veya kapa yönetebilir (Seçili panele ya da tüm panellere). Ayrıca IP bağlı panellerde cihaz değişikliği, gecikme atama, devre dışı vb özellikleri yönetebilir (NW ağı içinde RS485 ile bağlı olan panellerde bu tip iç değişiklikler olmaz). Paneller için konfigürasyon uygulama özelliği vardır. Olay kayıtları, senaryolar ve haritalandırma özellikleri mevcuttur. Yazılım bilgisayara yüklenir iken tek kullanımlık lisans şifresi istemektedir. Bir lisans bir bilgisayar ile eşleşebilir ancak.



NOVA - Vision-Basic Grafik İzleme ve Ana Komut Kontrol Yazılımı

Adresli sistem için NW ağının IP üzerinden gözetlenmesi (Tüm olaylar ekrana gelir). Paneller arasında NW IP veya RS485 ile gerçekleşir. Genel komutlar olan Reset atma, Buzzer Susturma, Tahliye Siren aç veya kapa yönetebilir (Seçili panele ya da tüm panellere). Yazılım bilgisayara yüklenir iken tek kullanımlık lisans şifresi istemektedir. Bir lisans bir bilgisayar ile eşleşebilir ancak. Basit tanımlama ile bilgisayar üzerinde tekrarlama paneli gibi işlevi vardır.

ÜRÜN KODU	AÇIKLAMA	USD
NOVA-VISION-PRO	ADRESLİ SİSTEM PC İZLEME YAZILIMI PRO	4.000,00\$
NOVA-VISION-BASIC	ADRESLİ SİSTEM PC İZLEME YAZILIMI BASIC	1.350,00\$
NOVA-AFCP-IP	ADRESLİ PANEL TCP/IP KARTI	240,00\$
NOVA-AFCP-GPRS	GPRS HABERLEŞME KARTI ve ANTENİ	240,00\$



NOVA-AOD İZOLATÖRLÜ AKILLI ADRESLİ OPTİK DUMAN DEDEKTÖRÜ

Eleks Nova Akıllı Adresli Yangın Algılama Dedektörleri Nova-AOD Akıllı Adresli Optik Duman Dedektörü yeni tasarımı ile beraber yüksek teknolojik özellikleri barındırmaktadır. Dahili izolator mevcuttur.

Duman Dedektörü Seviyeleri:

- * Kirlilik
- * Ön Alarm (Fabrika ayarlarında kapalı)
- * Yüksek
- * Normal
- * Düşük hassasiyet
- * Gece/gündüz

· Besleme Gerilimi	: 24 VDC Tipik
· Sükunet Akımı	: 300±10µA
· Alarm Akımı	: 2 mA
· Başlama/Algılama Süresi	: 9 sn.
· Güç Göstergesi	: Kırmızı Led (Kısa Flaşör)
· Alarm Göstergesi	: Kırmızı Led (Sabit)
· Çalışma Sıcaklığı	: (-10 °C)-(+55°C)
· Bağıl Nem (Max.)	: 95%
· Ebatlar	: 100 gr.
· Ağırlık	: Ürün 40 gr.
· Ağırlık	: Soket Ø:100 mm , h:50 mm



27 \$

EN54-7 ve EN54-17 Standartlarına Sahiptir.

NOVA-AHD İZOLATÖRLÜ AKILLI ADRESLİ SABİT ISI VE ISI ARTIŞ DEDEKTÖRÜ

Eleks Nova Akıllı Adresli Yangın Algılama Dedektörleri Nova-AHD Akıllı Adresli Sabit Isı ve Isı Artış Dedektörü Yeni Tasarımı ile Beraber Yüksek Teknolojik Özellikleri Barındırmaktadır. Dahili izolator mevcuttur. Fabrika ayarı 58°.

Isı Dedektör Seviyeleri:

- * 58°
- * 58° ve ısı artış
- * 82°
- * Isı artış

· Besleme Gerilimi	: 24 VDC Tipik
· Sükunet Akımı	: 300±10µA
· Alarm Akımı	: 2 mA
· Başlama/Algılama Süresi	: 9 sn.
· Güç Göstergesi	: Kırmızı Led (Kısa Flaşör)
· Alarm Göstergesi	: Kırmızı Led (Sabit)
· Çalışma Sıcaklığı	: (-10 °C)-(+55°C)
· Bağıl Nem (Max.)	: 95%
· Ağırlık	: Ürün 100 gr.
· Ağırlık	: Soket 40 gr.
· Ebatlar	: Ø:100 mm , h:50 mm



27 \$

EN54-5 ve EN54-17 Standartlarına Sahiptir.

NOVA-ACD İZOLATÖRLÜ AKILLI ADRESLİ KOMBİNE DEDEKTÖRÜ

Eleks Nova Akıllı Adresli Yangın Algılama Dedektörleri Nova-ACD Akıllı Adresli Kombine (Optik Duman ve Isı) Dedektörü Yeni Tasarımı ile Beraber Yüksek Teknolojik Özellikleri Barındırmaktadır. Dahili izolator mevcuttur. Fabrika ayarı standart ve 58°.

Kombine Dedektör Seviyeleri:

- * Duman ve 58° ısı
- * Duman ve 82° ısı

· Besleme Gerilimi	: 24 VDC Tipik
· Sükunet Akımı	: 300±10µA
· Alarm Akımı	: 2 mA
· Başlama/Algılama Süresi	: 9 sn.
· Güç Göstergesi	: Kırmızı Led (Kısa Flaşör)
· Alarm Göstergesi	: Kırmızı Led (Sabit)
· Çalışma Sıcaklığı	: (-10 °C)-(+55°C)
· Bağıl Nem (Max.)	: 95%
· Ağırlık	: Ürün 100 gr.
· Ağırlık	: Soket 40 gr.
· Ebatlar	: Ø:100 mm , h:50 mm



33 \$

EN54-5, EN54-7 ve EN54-17 Standartlarına Sahiptir.

NOVA-ADB ADRESLİ DEDEKTÖR SOKETİ

Nova Serisi dedektör soketi Nova marka dedektörlerle uyumlu olacak şekilde imal edilmiştir. Montaj kolaylığı sayesinde işçilik maliyetini düşürür.

· Besleme Gerilimi	: 12-48 VDC
· Klemens Sayısı	: 5
· Çalışma Sıcaklığı	: (-10 °C)-(+55°C)
· Bağıl Nem (Max.)	: 95 %
· Ağırlık	: 100 gr
· Soket Ağırlığı	: 40 gr
· Ebatlar	: Ø:100 mm , h:13 mm



4 \$



34 \$

NOVA-AMCP IZOLATÖRLÜ AKILLI ADRESLİ BUTON

Eleks Nova Akıllı Adresli Yangın Algılama Butonu Nova- AMCP kolay montaj ve kurulumu ile Optimum bir kullanım sağlamaktadır. Yangın Algılama sistemlerinde alarmı manuel olarak harekete geçirerek bir yangın durumunda ihbar vermek için imkan tanıyan cihazlardır. Özel Anahtarı ile Resetlenebilen modeldir. Şık ve kullanım kolaylığı sağlayan tasarım. Gömme tip kullanılabilme Özelliği Vardır. Dahili izolatör mevcuttur.

- Alarm Göstergesi
- Ürün Tipi Kategorisi
- Aktivasyon Sinyali
- Alarm Akımı
- Çalışma Voltajı
- Bağıl Nem (Max.)
- Sıcaklık
- Ağırlık
- Ebatlar
- Süknette

- : Kırmızı Sabit Led
- : TipA (KapalıOrtam)
- : Kırmızı Alan
- : 2 mA
- : 24 VDC Tipik
- : 95 %
- : (-10 °C)-(55°C)
- : 121 gr.
- : 87x86x56
- : Kırmızı Flaş

EN54-11 ve EN54-17 Standartlarına Sahiptir.

* Buton şeffaf koruma kapağı haricen fiyatlandırılır.



53 \$

NOVA-AS IZOLATÖRLÜ ADRESLİ SİREN

Nova Serisi Adresli Siren alarm durumunda sesli ikaz vermek için geliştirilmiştir. Estetik görünüm yüksek ses ve düşük akım tüketimi ile adresli sisteme entegre kullanılmaktadır. 8 ton 32 melodi desteği ile 1 m mesafeden maksimum 105 dB - m (A) ses vermektedir. Dahili izolatör mevcuttur.

- Besleme Gerilimi
- Alarm Akımı
- Sınıfı
- Ses Seviyesi Max.
- Ses Seviyesi Min.
- Ses Deseni
- Koruma Sınıfı
- Muhafaza Malzemesi
- Çalışma Sıcaklığı
- Bağıl Nem (Max.)
- Ağırlık
- Ebatlar

- : 24 DC Tipik
- : <10 mA
- : TipA (İç Ortam)
- : 105±2 dB/m(A)
- : 74±2 dB/m(A)
- : 8 Ton-32 Melodi
- : IP44
- : ABS-FR
- : (-10 °C)-(+55°C)
- : 95%
- : 160 gr.
- : Ø: 90 mm h: 75 mm

EN54-3 ve EN54-17 Standartlarına Sahiptir.



76 \$

NOVA-AB IZOLATÖRLÜ ADRESLİ FLAŞÖR

Nova Serisi Adresli Flaşör alarm durumunda görsel ikaz vermek için geliştirilmiştir. Estetik görünüm yüksek ses ve düşük akım tüketimi ile adresli sisteme entegre kullanılmaktadır. Yeni nesil flaşör teknolojisi ile maksimum ışık seçeneği mevcuttur.

- Besleme Gerilimi
- Alarm Akımı
- Sınıfı
- Aydınlatma Alanı
- Koruma Sınıfı
- Muhafaza Malzemesi
- Çalışma Sıcaklığı
- Bağıl Nem (Max.)
- Ağırlık
- Ebatlar

- : 24 DC Tipik
- : <20 mA
- : TipA (İç Ortam)
- : W-2.4-4.5-5 / 54m
- : IP44
- : ABS-FR
- : (-10 °C)-(+55°C)
- : 95%
- : 170 gr.
- : Ø: 90 mm h: 90 mm

EN54-23 ve EN54-17 Standartlarına Sahiptir.



83 \$

NOVA-ASB IZOLATÖRLÜ ADRESLİ FLAŞÖRLÜ SİREN

Nova Serisi Adresli Flaşörlü Siren alarm durumunda hem sesli hemde görsel ikaz vermek için geliştirilmiştir. Estetik görünüm yüksek ses ve düşük akım tüketimi ile adresli sisteme entegre kullanılmaktadır. Yeni nesil flaşör teknolojisi ile maksimum ışık seçeneğinin mevcuttur. 8 ton 32 melodi desteği ile 1 m mesafeden maksimum 105 dB-m (A) ses vermektedir. Dahili izolatör mevcuttur.

- Besleme Gerilimi
- Alarm Akımı
- Sınıfı
- Ses Seviyesi Max.
- Ses Seviyesi Min.
- Ses Deseni
- Aydınlatma Alanı
- Koruma Sınıfı
- Muhafaza Malzemesi
- Çalışma Sıcaklığı
- Bağıl Nem (Max.)
- Ağırlık
- Ebatlar

- : 24 DC Tipik
- : <22 mA
- : TipA (İç Ortam)
- : 105±2 dB/m(A)
- : 74±2 dB/m(A)
- : 8 Ton-32 Melodi
- : W-2.4-4.5-5 / 54m
- : IP44
- : ABS-FR
- : (-10 °C)-(+55°C)
- : 95%
- : 190 gr.
- : Ø: 90 mm h: 90 mm

EN54-3, EN54-23 ve EN54-17 Standartlarına Sahiptir.



NOVA-A I/O İZOLATÖRLÜ INPUT/ OUTPUT MODÜLÜ

Eleks, Nova Akıllı Adresli Modüllerinden Nova-I/O Modülü Üzerinde 1 Giriş ve 1 Çıkış bulundurmaktadır. Tek adres ile hem giriş hem de çıkış opsiyonunu beraber kullanabilmektedir. Giriş seçeneği kısa Devre/ Hat Sonu hatalarını izleyebilmektedir. Çıkış seçeneği, 2 adet klemens seti mevcuttur, her iki kontak çıkışı aynı anda tetik alır. Ürün için tek adres atanmaktadır. Dahili izolatör mevcuttur.

· Besleme Gerilimi	: 24 VDC
· Sükunet Akımı	: 1 mA
· Alarm Akımı	: 3 mA
· Başlama Süresi	: 9 sn.
· Güç Göstergesi	: Kırmızı led (Kısa flaşör)
· Alarm Göstergesi	: Kırmızı led (Sabit)
· Hata Göstergesi	: Sarı led (Sabit)



41 \$

EN54-17 ve EN54-18 Standartlarına Sahiptir.

NOVA-CZM İZOLATÖRLÜ KONVANSİYONEL BÖLGE MODÜLÜ

Harici konvansiyonel dedektörleri bölge olarak adresleme ve kontrol etme imkanı sağlayan ürünlerdir. Eleks, Nova Akıllı Adresli Modüllerinden Nova-CZM Konvansiyonel Zon Modülü üzerinde 1 Adet Zon Girişi (Yüksek akım destekleyen), Reset Girişi, 1er adet Hata ve Alarm Röleleri ve 1 adet Siren çıkışı (100mA) bulundurmaktadır. Zon giriş seçeneği Kısa Devre / Hat Sonu hatalarını izleyebilmektedir. Harici 24 V Besleme gerektirir. Dahili izolatör mevcuttur.

· Besleme Gerilimi	: 24 VDC/5A
· Sükunet Akımı	: 37 mA
· Harici Besleme Çıkış Akımı	: 900 mA
· Alarm Akımı	: 2 mA
· Başlama Süresi	: 9 sn.
· Güç Göstergesi	: Yeşil Led (Sabit)
· Alarm Göstergesi	: Kırmızı Led (Sabit)
· Hata Göstergesi	: Sarı Led (Sabit)
· Koruma Sınıfı	: IP65
· Çalışma Sıcaklığı	: (-10 °C - 60°C)
· Bağıl Nem	: 95%
· Ağırlık	: 577 gr.
· Ölçüler	: 138x226x98
· Sükunette	: Kırmızı Flaş



155 \$

EN54-17 ve EN54-18 Standartlarına Sahiptir.

**35 \$**

NOVA-ISO İZOLATÖR MODÜLÜ

Eleks, Nova Akıllı Adresli Modüllerinden Nova-ISO Loop Üzerinde Kısa Devre Oluşma Durumlarında Hattı Sağlıklı Şekilde Ayırarak Sistemin Çalışmasını Sağlayabilmektedir. Genel Olarak Sistemlerde Maksimum 32 Cihazda Bir Adet Kullanılması Önerilmektedir (Nova Adresli Sistem Entegre Cihazların Hepsinde Dahili İzolatör Mevcuttur. Loop Üzerinde Ekstra İzolatör Kullanılmasına Gerek Yoktur, Opsiyonel İsteğe Bağlı Kullanılmaktadır.)

· Besleme Gerilimi	: 24 VDC
· Sükunet Akımı	: 300±10µA
· Kısa Devre Akımı	: 900 mA

EN54-17 Standardına Sahiptir.

**130 \$**

NOVA-SAM İZOLATÖRLÜ İZLENEBİLİR SİREN MODÜLÜ

Konvansiyonel sirenleri izleme ve kontrol edebilmeyi sağlayan modüldür. Eleks, Nova Akıllı Adresli Modüllerinden Nova-SAM Siren Adresleme Modülü üzerinde 1 Adet Konvansiyonel Siren Çıkışı (Yüksek akım destekleyen), 1 adet hata çıkışı bulundurmaktadır. Siren Çıkış Seçeneği Kısa Devre/ Hat Sonu Hatalarını izleyebilmektedir. Harici 24 V besleme gerektirir. Dahili izolatör mevcuttur. Ürünün çıkışı 1,5A desteklemektedir.

· Besleme Gerilimi	: 24 VDC/5A
· Sükunet Akımı	: 55 mA
· Harici Besleme Çıkış Akımı	: 1,5A
· Alarm Akımı	: 2 mA
· Başlama Süresi	: 30 sn.
· Güç Göstergesi	: Yeşil Led (Sabit)
· Alarm Göstergesi	: Kırmızı Led (Sabit)
· Hata Göstergesi	: Sarı Led (Sabit)
· Koruma Sınıfı	: IP65
· Çalışma Sıcaklığı	: (-10 °C - 60°C)
· Bağıl Nem	: 95%
· Ağırlık	: 680 gr.
· Ölçüler	: 138x226x98
· Sükunette	: Kırmızı Flaş

EN54-17 ve EN54-18 Standartlarına Sahiptir.



39 \$

NOVA EGD 200-A-12/24 IZOLATÖRLÜ ADRESLİ GAZ DEDEKTÖRÜ

Adresli gaz dedektörü, LPG ve doğal gaz dedektörü röle çıkışlı, dahili buzzerli, ses ve ışık uyarılı, test butonlu, modern dizayn, duvar montajı ev ve ofisler için uyumlu duvar montaj aparatı dahil.

· Ses seviyesi	: 85 dB / 1 m
· Koruma Alanı	: 50 m ²
· Çalışma Sıcaklığı	: (-10°C -50°C)
· Sensör Ömrü	: 5Yıl
· Alarm Seviyesi	: % 10 LEL (5000 ppm)
· Alarm Akımı (Max.)	: 180 mA/ 90 mA
· Güç Tüketimi	: 2.2W
· Sükunet Akımı	: 120 mA/ 60 mA

EN50194-1, EN54-17 ve GAZMER Onayına Sahiptir.

LPG veya Doğal Gaz seçenekleri mevcuttur.

12/24 VDC seçeneği mevcuttur. Harici 24V besleme gerektirir.



320 \$

NOVA-UG-7 AKILLI ADRESLİ KANAL TİPİ DEDEKTÖR

Kanal tipi duman dedektörleri, ısıtma ve havalandırma kanallarındaki hava hareketlerini muhafaza içindeki duman dedektörü vasıtası ile hava ölçüm borusuyla örnekleyip ölçer. Kanallardaki hava ölçüm/örnekleme tüpü/ (ölçüm) borusu ile örneklendirilebilir, bu, dedektör muhafazasından kanala doğru genisler. Duman, Isı veya Kombine Dedektör seçenekleri mevcuttur.

Fiyata duman dedektörü dahildir.

Dedektör Boru Seçenekleri

ST2 KANAL TİPİ DEDEKTÖR BORUSU 0.6 m.	61.00 \$
ST5 KANAL TİPİ DEDEKTÖR BORUSU 1,5 m.	120.00 \$
ST9 KANAL TİPİ DEDEKTÖR BORUSU 2,8 m.	185.00 \$



350 \$

NOVA-HAM EL ADRESLEME CİHAZI

El Adresleme Ünitesi kolay kullanım ve şık tasarımı ile yangın algılama loopundaki cihazlara adres atamak yada değiştirmek, seviye çalışma şekli seçmek ve var olan ayarlar ile değerleri okumak için kullanılır. Programlama ünitesi adaptör veya özel bir kablo ile cihazlara bağlanır. Üzerindeki butonlar ile cihazlara adres atanması, değiştirilmesi sağlanır. LCD ekranda cihazdaki temel bilgiler gösterilir.

Tavsiye olunan Pil: 9V 900mA özelliktedir.

Çevre bilinci ve pil tasarrufu için masaüstü çalışma durumunda adaptör başlığı ve güç kaynağı kullanılması tavsiye edilir.



(4-8-12-16 ZON)

EFİRE SERİSİ KONVANSİYONEL YANGIN ALGILAMA VE UYARI PANELLERİ



ECP Serisi yeni nesil mikro işlemci teknolojisi ile üretilmiş olan Konvansiyonel Yangın Algılama ve Uyarı Panelleri 4 zon olup, 4'lü zon arttırma kartları ile 16 zona kadar genişleyebilir. Her zona 32 adet dedektör ve sınırsız sayıda buton bağlanabilir, Uygun fiyatı, şık yeni tasarımı, modüler yapıda olması ve kullanıcı dostu basit kullanım kolaylığı sayesinde, bir çok orta ve büyük ölçekli işletmelerde tercih edilmektedir. Panel üzerinde SİREN AKTİF/SUSTUR, BUZZER SUSTURMA, RESET, LAMBA TEST, AUX/KONTAK DEVRE DIŞI, SİRENLER DEVRE DIŞI, KONTROL, GECİKME AKTİF olmak üzere 8 adet, her zonda 1 adet olmak üzere elle kumanda edilebilir tuşlar mevcuttur. Ayrıca yine panelin üzerinde YANGIN, HATA, DEVRE DIŞI, SİSTEM DEVREDE, TEST, SİSTEM HATASI, GÜÇ HATASI, BATARYA HATASI, 24V DC (AUX) HATASI, TOPRAKLAMA HATASI ledleri bulunmaktadır. Her bölge için hem alarm (Kırmızı), hem de hata-devre dışı-test (Sarı) Led'leri ayrı ayrı mevcuttur. Yetkisiz kişilere karşı güvenlik anahtarı ve 3 farklı kullanıcı seviyesi bulunmaktadır.

Her zon gerektiği takdirde geçici devre dışı bırakıldığı gibi aynı anda tamamı da devre dışı bırakılabilir. Panelin kısa

devre korumalı 2 adet siren çıkışı, yangın ve hata için röle çıkışı, 24V DC Aux Yedek Besleme çıkışı vardır. Siren ve röle çıkışlarının gecikmelerine ayrı ayrı süre verilebilir. (Ayarlar 15-30-45-60 sn olarak programlanabilir). Panel 24V ile çalışır ve her bir panele 12V sızdırmaz tipte 2 adet akü bağlanır. Oluşan tüm olayları müdahale olmaksızın izleme imkanı, son resetlemeye kadar olan olayların raporlanması öne çıkan başlıca özellikleridir.

EN54-2 ve EN54-4 Standartlarına Sahiptir.

EFİRE - ECP TEKNİK ÖZELLİKLERİ

Ana besleme	230 VAC @ 50 Hz
Max. Akım	1,7 A @ 230 VAC
Çalışma Gerilimi	21-30 VDC
Ana Sigorta	4 A
Akü	7 Ah@2x12VDC (Max.) - 2Ah@2x12VDC (Min.)
Zon Sayısı	4,8,12,16 zon olarak arttırılabilir.
Zon Kapasitesi	Her zon 32 dedektör ve Sınırsız Buton
Zon Alarm Akım	90 mA (Max.)
Sükunet Akımı	50 mA
Hat Sonu Kapasitörü	100 uF/35 VDC Kondansatör.
Yangın İhbar Direnci	470-680 Ω
Siren çıkışı	2X 27,5 VDC 500 mA (kısa devre korumalı)
Harici besleme çıkışı	24 VDC 500 mA (kısa devre korumalı)
Hata rölesi	Nc ve No 1A@230 VAC
Uyumluluk	Her çeşit konvansiyonel cihazla uyumlu
Koruma Sınıfı	IP30
Muhafaza Malzemesi	ABS
Montaj Şekli	Yüzey veya Gömme
Çalışma Sıcaklığı	(-10°C) - (+55°)
Bağıl Nem (Max.)	95 %
Ağırlık (Aküsüz)	2,20 Kg
Ebatlar	440x355x110 mm
Standart	EN54-2, EN54-4

ÜRÜN KODU	AÇIKLAMA	USD
EFİRE ECP 1004	4 Zonlu Yangın Alarm Kontrol Paneli	180,00 \$
EFİRE ECP 1008	8 Zonlu Yangın Alarm Kontrol Paneli	205,00 \$
EFİRE ECP 1012	12 Zonlu Yangın Alarm Kontrol Paneli	240,00 \$
EFİRE ECP 1016	16 Zonlu Yangın Alarm Kontrol Paneli	290,00 \$
TD-200	Telefon Arama Cihazı, 8 Telefon Arama Özelliği	Fiyat sorunuz

* Panel fiyatlarına aküler dahil değildir.

(4-8-12-16 ZON)

EFİRE SERİSİ KONVANSİYONEL TEKRARLAMA PANELLERİ

ECP serisi Konvansiyonel Tekrarlama Panelleri 4 zon olup, 4'lü zon arttırma kartları ile 16 zona kadar genişleyebilir. Efıre serisi Konvansiyonel paneller için, merkez panele gitmeden, önceden belirlenen yerlere monte edilerek, uzaktan izleme ve kontrol imkanı sağlar. Böylelikle bu tekrarlama panellerinden yangın mahallini çok daha erken görmemizi ve yangına daha kısa sürede ulaşmamızı sağlar. Konvansiyonel paneldeki SİREN AKTİF / SUSTUR, BUZZER SUSTURMA RESET, LAMBA TEST, AUX/KONTAK DEVRE DIŐI, SİRENLER DEVRE DIŐI, GECİKME AKTİF olmak üzere 7 adet elle kumanda edilebilir tuşlar ile tüm yangın, hata, arıza ve alarm gibi olayları bu panelde de izleyebilir ve müdahale edebiliriz. Genel Kullanıcı ve Yetkin Kullanıcı olmak üzere iki ayrı kullanıcı seviyesi mevcuttur.



E-NW-485 Ana Panel ile Tekrarlama Paneli Haberleşme Kartı. Ana Paneli Tekrarlama Paneli üzerinden izleme ve kontrol etme görevi için kullanılan. haberleşme kartıdır. RS 485 Bağlantı kablosu ile max. 1.000 Metre mesafeye çıkmaktadır. Tekrarlama Panellerinde Standart, Ana Panellerde Opsiyonel olarak bulunmaktadır. Sistemin çalıştırılabilmesi adına her iki panelde de haberleşme kartı gereklidir.

EFİRE-ECP-RP TEKNİK ÖZELLİKLER

Besleme Gerilimi	25 - 30 VDC
Besleme Akımı	35mA @ 28 VDC
Soket Bağlantıları	Besleme +, Besleme -, RX, TX
Koruma Sınıfı	IP30
Muhafaza Malzemesi	ABS
Montaj Şekli	Yüzey veya Gömme
Bağıl Nem (Max.)	95 %
Çalışma Sıcaklığı	(-10°C) - (+55°)
Ağırlık	2 kg
Ebatlar	440x355x110 mm

ÜRÜN KODU	AÇIKLAMA	USD
EFİRE ECP RP 1004	4 Zonlu Tekrarlama Paneli	170,00 \$
EFİRE ECP RP 1008	8 Zonlu Tekrarlama Paneli	185,00 \$
EFİRE ECP RP 1012	12 Zonlu Tekrarlama Paneli	200,00 \$
EFİRE ECP RP 1016	16 Zonlu Tekrarlama Paneli	280,00 \$
E-NW-485	Tekrarlama Panel Network Kartı	61,00 \$

MODEL	VOLTAJ	AKIM	AĞIRLIK	EBATLAR	USD
BAT 1220 12V/2Ah KURU TİP AKÜ	12V	2Ah	0,9 Kg	175x60x35 mm	Fiyat sorunuz
BAT 1270 12V/7Ah KURU TİP AKÜ	12V	7Ah	2,0 Kg	150x95x65 mm	Fiyat sorunuz
BAT 1290 12/9Ah KURU TİP AKÜ	12V	9Ah	2,45 Kg	151x65x94 mm	Fiyat sorunuz
BAT 1218 12/18Ah KURU TİP AKÜ	12V	18ah	6,1 Kg	180x77x168 mm	Fiyat sorunuz



* Bakım gerektirmeyen sızdırmaz kuru tip aküler her panel için iki adet kullanılır.



16 \$

EFİRE EOD OPTİK DUMAN DEDEKTÖRÜ

Eleks marka EOD Optik Duman Dedektörü algılama hücresine giren duman partikülleri tarafından ışığın dağıtılması veya emilmesi prensibi ile çalışan bir yangın algılama dedektör tipidir. Büyük partiküllü beyaz dumana duyarlıdır. En yaygın şekilde kullanılan bu dedektörün başlıca kullanım yerleri: UPS odaları, kablo şaftları, PVC yalıtım malzemelerinin bulunduğu ve bu tipte duman çıkaran yerler, vb. **EN54-7 Standardına Sahiptir.**

· Besleme Gerilimi	: 12-24 VDC
· Sükunet Akımı	: 80 ± 10µA
· Alarm Akımı	: 55 ± 5 mA
· Alarm Sinyali	: 20 mA (PIL)
· Başlangıç Süresi	: 8±1 sn
· Algılama Periyodu	: 2±0,1 sn
· Güç Göstergesi	: Yeşil Led (Kısa Flaşör)
· Alarm Göstergesi	: Kırmızı Led (Sabit)
· Çalışma Sıcaklığı	: (-10 °C)-(55°C)
· Bağıl Nem (Max.)	: 95 %
· Ağırlık	: 100 gr
· Soket Ağırlığı	: 40 gr
· Ebatlar	: Ø:100 mm , h:50 mm
· Standart	: EN54-7



15 \$

EFİRE EHD-A/EHD-B SABİT SICAKLIK DEDEKTÖRÜ 58°C - 82°C

Eleks marka EHD-A (58) ve EHD-B (82) Konvansiyonel Sabit Sıcaklık Dedektörü, ileri termistör teknolojisi kullanılarak 58°C ve 82°C sıcaklığa duyarlı olacak şekilde dizayn edilmiştir. Duman dedektörünün kullanımının mümkün olmadığı çevre şartlarının bulunduğu ortamlarda sıcaklığın önceden belirlenen bir seviyeye ulaşması prensibiyle çalışan dedektör tipidir. **EN54-5 Standardına Sahiptir.**

· Besleme Gerilimi	: 12-24VDC
· Sükunet Akımı	: 50±10µA
· Alarm Akımı	: 55 ± 5 mA
· Sınıfı	: A2 veya B
· Alarm Seviyesi	: 58 °C veya 82 °C
· Alarm Sinyali	: 20 mA (PIL)
· Başlangıç Süresi	: 6±1 sn
· Algılama Periyodu	: 700 ± 50 msn
· Güç Göstergesi	: Yeşil Led (Kısa Flaşör)
· Alarm Göstergesi	: Kırmızı Led (Sabit)
· Çalışma Sıcaklığı	: (-10 °C)-(55°C)
· Bağıl Nem (Max.)	: 95 %
· Ağırlık	: 100 gr
· Soket Ağırlığı	: 40 gr
· Ebatlar	: Ø:100 mm,h:60 mm
· Standart	: EN54-5



15 \$

EFİRE ERD SICAKLIK ARTIŞ HIZI DEDEKTÖRÜ

Eleks marka ERD Konvansiyonel Sıcaklık Artış Hızı Dedektörü, ortamdaki sıcaklığın anormal ve hızlı bir şekilde aniden yükselmesine tepki verecek şekilde dizayn edilmiştir. İki termistör üzerindeki gerilimleri karşılaştırmak suretiyle yangını kısa sürede algılar.

· Besleme Gerilimi	:12-24 VDC
· Sükunet Akımı	: 45 ± 5 µA
· Alarm Akımı	: 45 ± 5 mA
· Alarm Seviyesi	:10 °C/dk
· Alarm Sinyali	: 20 mA (PIL)
· Başlangıç Süresi	: 6±1 sn
· Alarm Göstergesi	: Kırmızı Led (Sabit)
· Çalışma Sıcaklığı	: (-10 °C)-(55°C)
· Bağıl Nem (Max.)	: 95 %
· Ağırlık	: 100 gr
· Soket Ağırlığı	: 40 gr
· Ebatlar	: Ø:100 mm,h:60 mm



24 \$

EFİRE ECD KOMBİNE (DUMAN+ISI) DEDEKTÖRÜ

Eleks marka ECD Konvansiyonel Kombine Dedektörü duman veya ısıya duyarlıdır. Kombine dedektör, ısı ve duman dedektörlerinin tüm özelliklerini bünyesinde barındıran çok fonksiyonlu bir cihazdır. Güçlü duman ve ısı algılama sayesinde olay anında hızlı ve güvenilir sonuçlar vermektedir. Kombine dedektörler yanlış algılama riski olan mahallerde kullanılabilir. **EN54-5 ve EN54-7 Standartlarına Sahiptir.**

· Besleme Gerilimi	: 12-24 VDC
· Sükunet Akımı	: 80 ± 10µA
· Alarm Akımı	: 55 ± 5 mA
· Sınıfı	: A2
· Alarm Seviyesi	: 58 °C
· Alarm Sinyali	: 20 mA (PIL)
· Başlangıç Süresi	: 8±1 sn
· Algılama Periyodu	: 2±0,1 sn
· Güç Göstergesi	: Yeşil Led (Kısa Flaşör)
· Alarm Göstergesi	: Kırmızı Led (Sabit)
· Çalışma Sıcaklığı	: (-10 °C)-(55°C)
· Bağıl Nem (Max.)	: 95 %
· Ağırlık	: 100 gr
· Soket Ağırlığı	: 40 gr
· Ebatlar	: Ø:100 mm , h:60 mm
· Standart	: EN54-5, EN54-7



3 \$

EFİRE EDB STANDART DEDEKTÖR SOKETİ

EDB Serisi Eleks marka standart dedektör soketi tüm Eleks marka dedektörlerle uyumlu olacak şekilde imal edilmiştir. Montaj kolaylığı sayesinde işçilik maliyetini düşürür.

· Besleme Gerilimi	: 12-48 VDC
· Klemens Sayısı	: 3 veya 4 (Dedektöre göre seçilir)
· Çalışma Sıcaklığı	: (-10 °C)-(55°C)
· Bağıl Nem (Max.)	: 95 %
· Ağırlık	: 100 gr
· Soket Ağırlığı	: 40 gr
· Ebatlar	: Ø:100 mm , h:13 mm

EFİRE EDB-4 Dedektör Soketi-PIL çıkışı: 3,60 \$

* Dedektör fiyatlarına soket fiyatları dahil değildir.

EFİRE EYİB YANGIN İHBAR BUTONU

Yangın İhbar Butonları, Camı Kır plastik tipi şeklinde üretilmişlerdir. Dedektör zon hatlarına sınırsız sayıda bağlanabilirler. 24V olarak Yangın Algılama Sistemlerinde, 12V olarak da Güvenlik Alarm Sistemlerinde kullanılır. Anahtar ile resetlenebilme özelliğine sahiptir. Opsiyonel koruma kapağı takabilme seçeneği mevcuttur. **EN54-11 Standartlarına Sahiptir.**

* Buton şeffaf koruma kapağı haricen fiyatlandırılır.

• Besleme Gerilimi	: 12-24 VDC
• Sınıfı	: Tip A (İç Ortam)
• Yangın İhbar Direnci	: 470 Ω
• Alarm Göstergesi	: Kırmızı LED
• Muhafaza Malzemesi	: ABS
• Çalışma Sıcaklığı	: (-10 °C)-(55°C)
• Bağıl Nem (Max.)	: 95 %
• Ağırlık	: 120 gr
• Ebatlar	: 87x86x56 mm
• Standart	: EN54-11



11\$

AS1224 ELEKTRONİK SİREN 12/24V

Yangın algılama ve alarm sistemlerinde, genel amaçlı kullanılacak şekilde dizayn edilmiştir. Zon hatlarından ayrı olarak paneldeki siren çıkışlarına bağlanırlar. Estetik görünümü, yüksek ses çıkışı ve düşük akım tüketimi sayesinde hem Konvansiyonel hem de Adresli sistemlerde de tercih edilen bir üründür. **EN54-3 Standardına Sahiptir.**

• Besleme Gerilimi	:12/24 VDC
• Alarm Akımı	: 8 mA@12 VDC /20 mA@24 VDC
• Sınıfı	: Tip A (İç Ortam)
• Ses Seviyesi	: 90 dB/m(A-Bandi)@12 VDC / 100 dB/m(A-Bandi)@24 VDC
• Koruma Sınıfı	: IP21C
• Muhafaza Malzemesi	: ABS-FR
• Çalışma Sıcaklığı	: (-10 °C)-(55°C)
• Bağıl Nem (Max.)	: 95 %
• Ağırlık	: 120 gr
• Ebatlar	: Ø:90 mm, h:65 mm
• Standart	: EN54-3



11,60 \$

AS1224 - LED ELEKTRONİK SİREN LEDLİ 24V

Yangın algılama ve alarm sistemlerinde kullanılır. Sesli ikaz verebilecek şekilde dizayn edilmiştir. Siren aktif olduğunda üzerindeki 8 adet Led kırmızı yanar. Estetik görünümü, düşük akım tüketimi sayesinde Konvansiyonel sistemlerde tercih edilen bir üründür. **EN54-3 Standardına Sahiptir.**

• Besleme Gerilimi	: 24 VDC
• Alarm Akımı	: 34 mA
• Sınıfı	: Tip A (İç Ortam)
• Ses Seviyesi	: 100 dB/m (A -Bandı)
• Alarm Göstergesi	: 8 Adet LED (Flaş)
• Koruma Sınıfı	: IP21C
• Muhafaza Malzemesi	: ABS-FR
• Çalışma Sıcaklığı	: (-10 °C)-(55°C)
• Bağıl Nem (Max.)	: 95 %
• Ağırlık	: 120 gr
• Ebatlar	: Ø:90 mm, h:65 mm
• Standart	: EN54-3



21 \$

EFİRE-EFB-6" YANGIN ÇANI-6"

Erken uyarı amacıyla üretilmiş elektromekanik bir sirendir. Yangın Algılama ve İhbar Sistemlerinde, Yangın Algılama ve Otomatik Söndürme Sistemleri, Güvenlik amaçlı kurulan sistemlerde, genel sinyalizasyonlarda ve geliştirilmiş alarmlar içinde kullanılabilir. Metal Çan Kırmızı renkte ve Alt Kasa Beyaz renktedir. Montajı ve kullanımı kolay, estetik bir üründür. **EN54-3 Standardına Sahiptir.**

• Besleme Gerilimi	: 12 / 24V DC
• Alarm Akımı	: 15mA / 30mA
• Sınıfı	: 90dB /100dB /m
• Ses Seviyesi	: TipA (İç Ortam)
• Muhafaza Malzemesi	: (-10 °C) - (+55 °C)
• Çalışma Sıcaklığı	: 95%
• Bağıl Nem (Max.)	: ABS,Metal Gövde
• Ağırlık	: 500 gr
• Ebatlar	: Ø 157mm h:80 mm
• Standart	: EN54-3
• Koruma Sınıfı	: IP21C



40 \$

E-PİL PARALEL İHBAR LAMBASI

Konvansiyonel sistemlerde, dedektör sayısının fazla olduğu ve dedektöre ulaşılmasının güç olduğu bölümlerde (otel odaları, herkesin giremeyeceği mahaller vb.), ilgili dedektöre bağlanarak bağlı olduğu dedektörün algılama yapmadığını kontrol etmek için kullanılır.

• Besleme Gerilimi	: 24 VDC
• Alarm Göstergesi	: Kırmızı LED
• Muhafaza Malzemesi	: ABS
• Çalışma Sıcaklığı	: (-10 °C)-(55°C)
• Bağıl Nem (Max.)	: 95 %
• Ağırlık	: 17 gr
• Ebatlar	: 80x83x47 mm



6,70 \$



28 \$

EFİRE - ES ELEKTRONİK SİREN

Yangın algılama ve alarm sistemlerinde, genel amaçlı kullanılacak şekilde dizayn edilmiştir. Kullanıcı dostu ve kolay montaj özellikleri öne çıkmaktadır. Estetik görünümü, yüksek ses çıkışı ve düşük akım tüketimi sayesinde hem konvansiyonel hem de adresli sistemlerde de tercih edilen bir üründür. 8 Ton 32 Melodi desteği ile mikroişlemcili yeni sirenimiz; 1 metre mesafeden maksimum 105 dB / m(A) ses vermektedir. Dip Switch ile Sesi yükseltip, indirmeye ve / veya melodi değişiklikleri ayarlanabilmektedir. IP 44 Testini geçen ürünümüz, ısıya dayanıklı ABS FR malzeme kullanılarak, **EN54-3 Standardına Sahiptir.**

· Besleme Gerilimi	: 12/24 VDC
· Alarm Akımı	: 10 mA
· Sınıfı	: Tip A (İç Ortam)
· Ses Şiddeti (Max.)	: 105 dB/m(A-Bandi)
· Ses Şiddeti (Min.)	: 74 dB/m(A-Bandi)
· Ses Deseni	: 8 Ton -32 Melodi
· Koruma Sınıfı	: IP44
· Muhafaza Malzemesi	: ABS-FR
· Çalışma Sıcaklığı	: (-10 °C)-(55°C)
· Bağıl Nem (Max.)	: 95 %
· Ağırlık	: 160 gr
· Ebatlar	: Ø:90 mm, h:75 mm
· Standart	: EN54-3



42 \$

EFİRE - EB ELEKTRONİK FLAŞÖR

Yangın algılama ve alarm sistemlerinde, sesli alarmın yeterli olmadığı durumlarda kullanılır. Çok yüksek sesin hakim olduğu durumlarda görsel ikaz verebilecek şekilde dizayn edilmiştir. Kullanıcı dostu ve kolay montaj özellikleri öne çıkmaktadır. Estetik görünümü, yüksek ses çıkışı ve düşük akım tüketimi sayesinde hem konvansiyonel hem de adresli sistemlerde de tercih edilen bir üründür. Yeni nesil Flaşör teknolojisi ile mikroişlemcili yeni flaşörümüz; maksimum ışık seçeneğinde yaklaşık 117 m3 (*) alanı aydınlatmaktadır. Dip Switch ile Flaşör Periyot ve Süre aralıkları ayarlanabilmektedir. IP 44 Testini geçen ürünümüz, ısıya dayanıklı ABS FR malzeme kullanılarak, *Duvar tipi, 7x7 metre kare alanı 2.4 metre yükseklikten standart değerde aydınlatabilmektedir. **EN-54-23 Standardına Sahiptir.**

· Çalışma Gerilimi	: 12/24 VDC
· Alarm Akımı	: 20 mA
· Sınıfı	: Tip A (İç Ortam)
· Aydınlatılan İhbar Alanı	: W-2.4-7 (*)
· Koruma Sınıfı	: IP44
· Muhafaza Malzemesi	: ABS-FR
· Çalışma Sıcaklığı	: (-10 °C)-(55°C)
· Bağıl Nem (Max.)	: 95 %
· Ağırlık	: 170 gr
· Ebatlar	: Ø:90 mm, h:90 mm
· Standart	: EN54-23



51,50 \$

EFİRE - ESB ELEKTRONİK FLAŞÖRLÜ SİREN

Yangın algılama ve alarm sistemlerinde, sesli alarmın yeterli olmadığı durumlarda kullanılır. Çok yüksek sesin hakim olduğu durumlarda hem sesli ve hem de görsel ikaz verebilecek şekilde dizayn edilmiştir. Kullanıcı dostu ve kolay montaj özellikleri öne çıkmaktadır. Estetik görünümü, yüksek ses çıkışı ve düşük akım tüketimi sayesinde hem konvansiyonel hem de adresli sistemlerde de tercih edilen bir üründür. Yeni nesil Flaşör teknolojisi ile mikroişlemcili yeni flaşörlü sirenimiz; maksimum ışık seçeneğinde yaklaşık 117 m3 (*) alanı aydınlatmaktadır ve 1 metre mesafeden maksimum 105 dB / m(A) ses vermektedir. Dip Switch ile Sesi yükseltip, indirmeye ve / veya melodi değişiklikleri ile Flaşör Periyot ve Süre aralıkları ayarlanabilmektedir. IP 44 Testini geçen ürünümüz, ısıya dayanıklı ABS FR malzeme kullanılarak, *Duvar tipi, 7x7 metre kare alanı 2.4 metre yükseklikten standart değerde aydınlatabilmektedir. **EN54-3 ve EN-23 Standartlarına Sahiptir.**

· Çalışma Gerilimi	: 12/24 VDC
· Alarm Akımı	: 28mA
· Sınıfı	: Tip A (İç Ortam)
· Aydınlatılan İhbar Alanı	: W-2.4-7 (*)
· Ses Şiddeti (Max.)	: 105 db/m(A-Bandi)
· Ses Şiddeti (Min.)	: 74 dB/m(A-Bandi)
· Ses Deseni	: 8 Ton - 32 Melodi
· Koruma Sınıfı	: IP44
· Muhafaza Malzemesi	: ABS-FR
· Çalışma Sıcaklığı	: (-10 °C)-(55°C)
· Bağıl Nem (Max.)	: 95 %
· Ağırlık	: 190 gr
· Ebatlar	: Ø:90 mm, h:90 mm
· Standart	: EN54-3, EN54-23

KONVANSİYONEL YANGIN SİREN, FLAŞÖR VE BUTON 230V



ÜRÜN KODU	AÇIKLAMA	USD
AS220	Elektronik Siren, 230V	14,50 \$
AS220-LED	Elektronik Siren Ledli 230V	22,40 \$
EFIRE-EYIB NO/NC	Yangın İhbar Buton NO/NC Çıkışlı	14,50 \$
MCP-C	Buton İçin Şeffaf Kapak	3,80 \$



DURDURMA VE BOŞALTMA BUTONLARI



ÜRÜN KODU	AÇIKLAMA	USD
EFIRE EYIB-Y	Acil Çıkış Boşaltma Butonu ve Kasası - YEŞİL	11,00 \$
EFIRE EYIB-S	Gaz Boşaltma Butonu ve Kasası - SARI	11,00 \$
EFIRE EYIB-NO/NC-Y	Acil Çıkış Boşaltma Butonu ve Kasası - YEŞİL	14,50 \$
EFIRE EYIB-NO/NC-S	Gaz Boşaltma Butonu ve Kasası - SARI	14,50 \$
EFIRE EYIB-EH	Söndürme Bekletme Butonu ve Şeffaf Koruma Kapağı - MAVİ	17,50 \$
EFIRE EYIB-ES	Acil Durdurma Butonu ve Şeffaf Koruma Kapağı - MAVİ	19,00 \$
EFIRE EYIB-DPA	Acil Durdurma Çağrı Butonu	14,50 \$
EFIRE EYIB-DPA NO/NC	Acil Durdurma Çağrı Butonu NO/NC kontak çıkışlı	17,50 \$





55 \$

E-Z-RL-4: 4'LÜ ZON RÖLE KARTI

Zon için Röle kartı. Her kart 4 adet röle içermektedir. Zon kartına bağlı olarak her Zon ile bir röle eşleşmektedir. Yangın sinyalinde röle tetikleme yapmaktadır ve kart üzerindeki Led Yeşil yanmaktadır.

• Sükunet Akımı	: 130 ± 10 mA
• Kontak Adedi	: 4 x (NC-C-NO)
• Kontak Voltajı (Max.)	: 250 VAC- 30 VDC
• Kontak Akımı (Rezistif yük)	: 10 A
• Kontak Anahtarlama Gücü	: 300 Watt
• Kontak Anahtarlama Hızı	: 20 anahtarlama / dk
• Çalışma Sıcaklığı	: (-10 °C)-(55°C)
• Bağıl Nem(Max.)	: 95 %
• Ağırlık	: 85 gr
• Ebatlar	: 65x80 mm



50 \$

E-ZM-4: 4'LÜ ZON ARTTIRMA KARTI

Panel için Zon arttırma kartı. Her kart 4 adet Zon içermektedir. Üzerinde devre dışı butonu ile yangın (Kırmızı) ve hata / test / devredışı (Sarı) Led'leri bulunmaktadır. Montajı kolay, çalışma prensibi otomatik olarak sistem tarafından atanmaktadır. Zon kartlarına opsiyonel olarak E-Z-RL-4 Röle kartı eklenebiliyor.

• Sükunet Akım	: 10 ± 1 mA
• Zone Adedi	: 4
• Alarm Akımı	: 90 mA max.
• Hat Sonu Kapasitörü	: 100 uF/35 VDC Kondansatör
• Maks. Dedektör Sayısı/Zone	: 32
• Çalışma Sıcaklığı	: (-10 °C)-(55°C)
• Bağıl Nem (Max.)	: 95 %
• Ağırlık	: 50 gr
• Ebatlar	: 65x135 mm



70 \$

E-SM: SİREN ÇIKIŞI ARTTIRMA KARTI

Siren Arttırma Kartı. Panelin Siren çıkışlarını 1 Adetten 3 Adede çıkaran siren kartıdır. Toplamda 2 Adet Siren çıkışını 3+3 olmak üzere toplam 6 Adet Siren çıkışına yükseltebilmektedir. Kart kullanımı için harici 24V besleme gereklidir. Her siren çıkışına max. 20 adet siren bağlanabilir (Toplam: 120 Adet Siren max.). Normal çalışma prensibinde yeşil Led alarm halinde ise kırmızı Led aktiftir, siren çıkışlarında çalışma teyidinde kırmızı Led aktiftir.

• Besleme Gerilimi	: 24 ± 2 VDC (Harici)
• Alarm Akımı	: 3 A (max.)
• Sükunet Akımı	: 2 mA @ 24 VDC
• Tetikleme Adedi	: 2 x 1
• Tetikleme Voltajı	: 16 - 24 VDC
• Tetikleme Akımı	: 2 mA@16VDC - 15 mA@24 VDC
• Çıkış Adedi	: 2 x 3
• Alarm Sinyali	: 23,7 VDC @ 24 VDC (Besleme)
• Alarm Sinyal Çıkış Akımı	: 500 mA (Resetlenebilir Sigorta)
• Çalışma Sıcaklığı	: (-10 °C)-(55°C)
• Bağıl Nem (Max.)	: 95 %
• Ağırlık	: 35 gr
• Ebatlar	: 53x73 mm



40 \$

E-RP-ZM-4: 4'LÜ TEKRARLAMA PANELİ ZON ARTTIRMA KARTI

Tekrarlama Paneli için Zon arttırma kartı. Her kart 4 adet Zon içermektedir. Üzerinde yangın (Kırmızı) ve hata / test / devredışı (Sarı) Led'leri bulunmaktadır. Montajı kolay, çalışma prensibi otomatik olarak sistem tarafından atanmaktadır.

• Sükunet Akımı	: 10 ± 1 mA
• Zone Adetleri	: 4
• Çalışma Sıcaklığı	: (-10 °C)-(55°C)
• Bağıl Nem (Max.)	: 95 %
• Ağırlık	: 38 gr
• Ebatlar	: 65x135 mm



65 \$

E-P-RL-8: 8'Lİ PANEL RÖLE KARTI

Panel için Röle kartı. Panelin kuru kontak çıkışlarını (Yangın veya Hata)1 Adetten 8 Adede arttıran röle kartıdır. Yangın / Hata sinyali tetik ettiğinde Kırmızı Led aktiftir. Kart kullanımı için harici 24V besleme gereklidir.

• Sükunet Akımı	: 140 ± 5 mA
• Kontak Adedi	: 8 x (NC-C-NO)
• Kontak Voltajı (Max.)	: 230 VAC
• Kontak Akım (Max. Rezistif yük)	: 1 A
• Çalışma Sıcaklığı	: (-10 °C)-(55°C)
• Bağıl Nem (Max.)	: 95 %
• Ağırlık	: 85 gr
• Ebatlar	: 54x142 mm



170 \$

SKK: SÖNDÜRME KUVVETLENDİRME KARTI

Söndürme paneli çıkışlarına bağlanamayacak derecede yüksek alarm akımı olan ürünler için tasarlanmıştır. 1 A olan söndürme çıkışını 1.8 A kadar çıkarabilmektedir. İki adet ayrı kanalı destekleyen ürünün tek kanallı olarak da kullanılabilir. SKK beslemesi kesildiğinde ana panel hataya düşecektir, bu yüzden ana panel düzgün çalışması için SKK enerjili durumda olmalıdır. Bu ürünlerin kullanımları için 24 Volt 5A/6A ile harici besleme gerekmektedir. Koruma sınıfı IP 65.

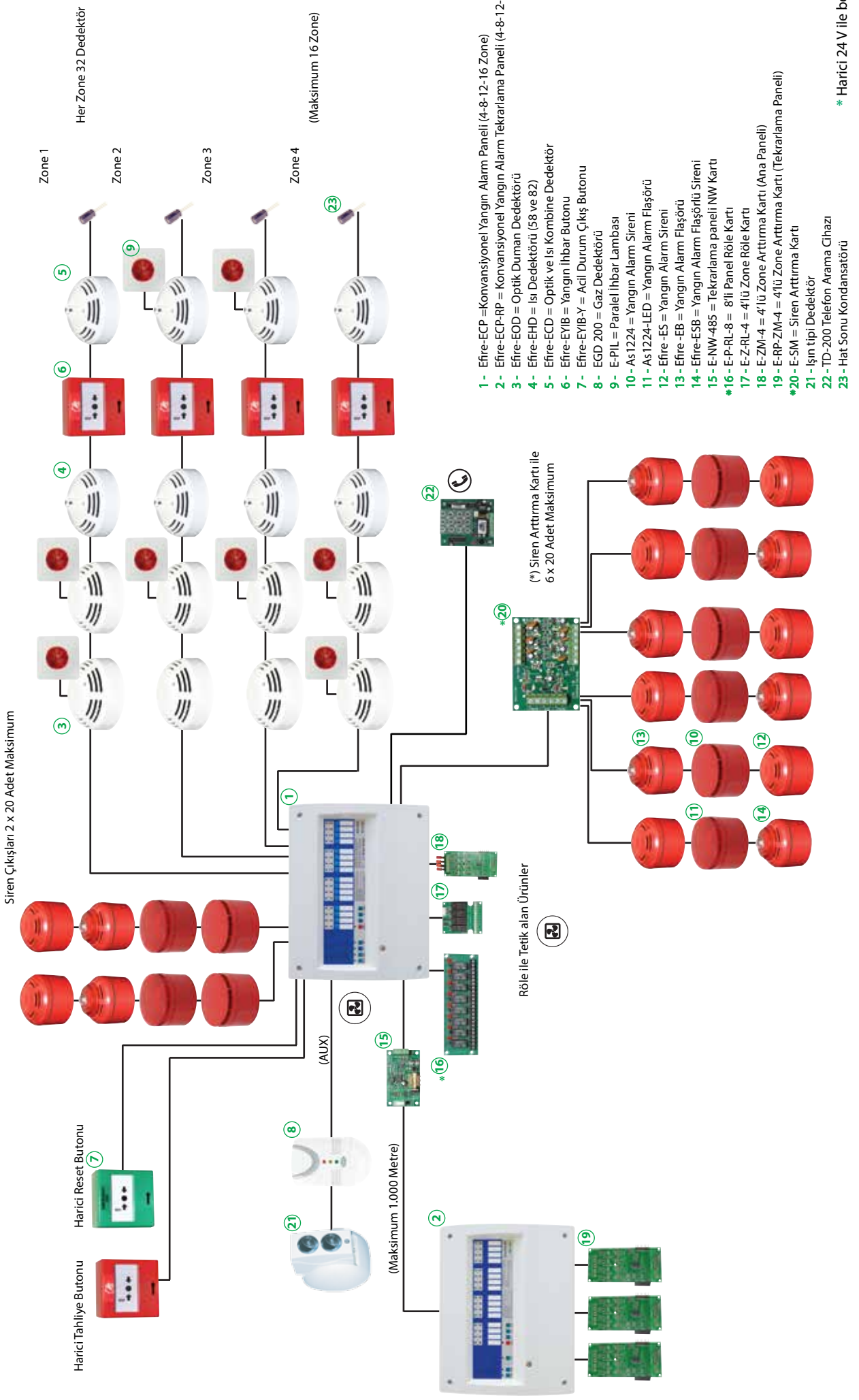


178 \$

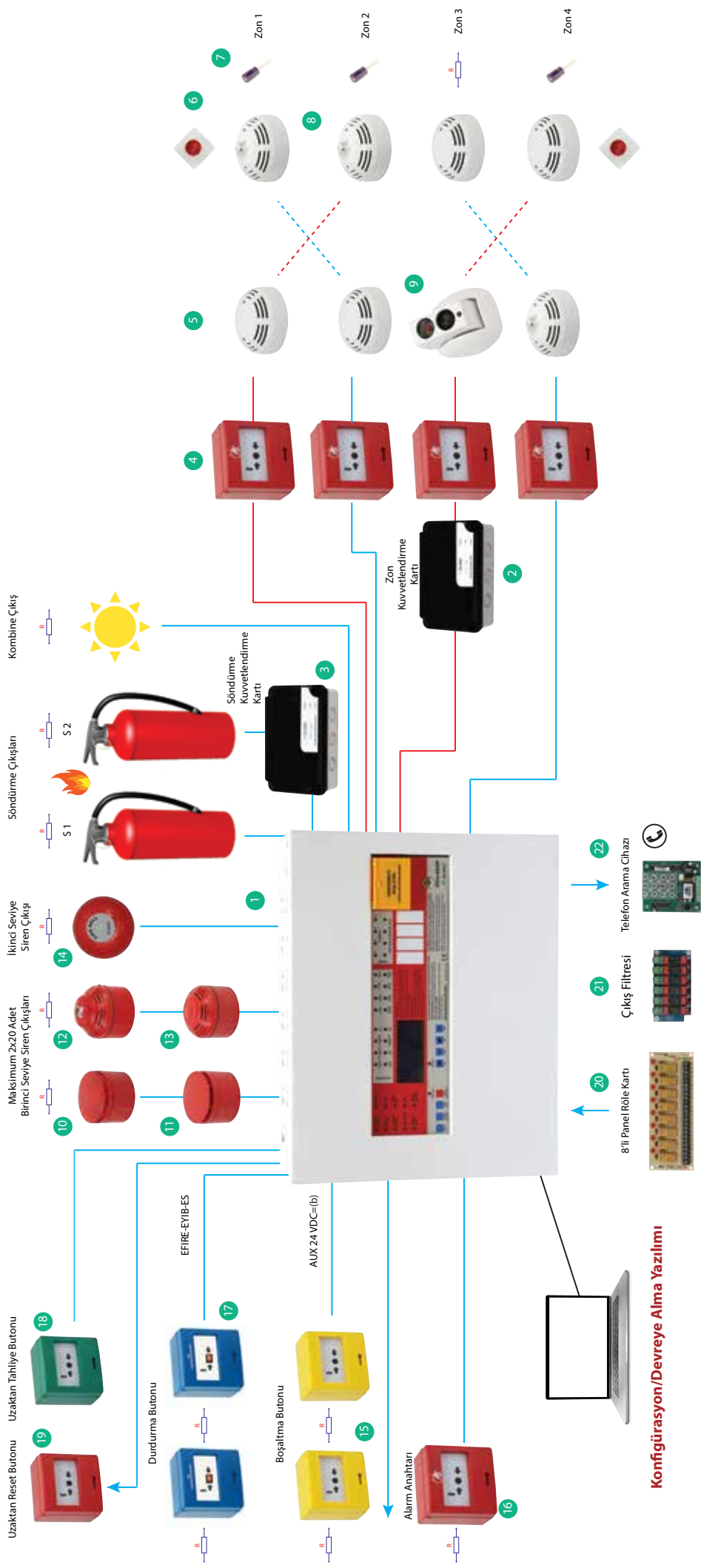
ZKK: ZON KUVVETLENDİRME KARTI

Konvansiyonel panel zonlarına bağlanamayacak derecede yüksek alarm akımı olan ürünler için tasarlanmıştır. İki adet ayrı kanalı destekleyen ürünün doğru bir şekilde çalışması için iki kanalının da ana panele bağlanması gerekmektedir. ZKK beslemesi kesildiğinde ana panel hataya düşecektir, bu yüzden ana panel düzgün çalışması için ZKK enerjili durumda olmalıdır. ZKK enerji verildikten 3 sn sonra hazır olur. (power-up time = 3sn) Bu ürünlerin kullanımları için 24 Volt 5A/6A ile harici besleme gerekmektedir. Her zon için 1 A destekler. Koruma sınıfı IP 65.

KONVANSİYONEL YANGIN ALGILAMA SİSTEMİ DİYAGRAMI



ELEKTRONİK GAZLI SÖNDÜRME SİSTEMİ DİYAGRAMI



- | | | |
|---|--|--|
| 1 Efire-EEXP Söndürme Paneli | 13 Efire-ES Konvansiyonel Siren | 19 Efire-EYIB Konvansiyonel Yangın İhbar Butonu |
| 2 Efire-ZKK Zon Kuvvetlendirme Kartı * | 14 Efire-EFB-6" Yangın Çanı | 20 E-P-RL-8 8'li Panel Röle Kartı * |
| 3 Efire-SKK Söndürme Kuvvetlendirme Kartı * | 15 Efire-EYIB-S Gaz Boşaltma Butonu - Sarı | 21 Efire-OF Çıkış Filtresi |
| 4 Efire-EYIB Konvansiyonel Yangın İhbar Butonu | 16 Efire-EYIB Konvansiyonel Yangın İhbar Butonu | 22 TD-200 Telefon arama Cihazı |
| 5 Efire-EOD Konvansiyonel Duman Dedektörü | 17 Efire-EYIB-ES Durdurma Butonu | |
| 6 E-PIL Parellel İhbar Lambası | 18 Efire-EYIB-Y Gaz Boşaltma Butonu - Yeşil | |



EFİRE-EEXP-1/2 YANGIN ALGILAMA ve OTOMATİK GAZLI SÖNDÜRME KONTROL PANELİ

EFİRE-EEXP-1/2

4 Zon Algılama ve ürün koduna göre 1 veya 2 Bölge Otomatik Söndürme Paneli güvenilirliği kalite ile bir arada sunmaktadır. Yangın Algılama ve Otomatik Söndürme Sistemlerinde kullanım için tasarlanmış olan panel, kullanıcıya açık ve net geri bildirim sağlayan 4x20 LCD bir ekrana sahiptir. Panelin 15 adet izlemeli giriş ve çıkış bulunmaktadır. Prog. I/O, Düşük Basınç ve Alarm Anahtarı başlıca artı kalite sağlayan giriş/ çıkışlardır. Montaj ve kullanım kolaylığı ile ileri düzey elektronik dizayn olan panelin iki ürün kodu ile mevcuttur. Efire-EEXP-1 Paneli 4 algılama zon ve 1 söndürme bölgesi iken Efire-EEXP-2 Paneli 4 algılama zon ve 2 söndürme bölgesi destekler. Uzaktan durum birimleri, bekletme ve iptal butonları, hat sonlandırıcı ve röle panoları gibi çok çeşitli yardımcı malzemeler de mevcuttur. Panel ön yüzünde hem Uyarıcı Sistem LED'leri hem de LCD ekran sayesinde hızlı uyarı özelliği olanak sağlar. Söndürme bölge sayısına göre başlatma ve iptal butonları mevcuttur. **EN54-2, EN54-4 ve EN12094-1 Standartlarına sahiptir.**



ÜRÜN ÖZELLİKLER

- * 2 Adet Birinci Seviye Siren Çıkışı (Opsiyonel Arttırılabilir)
- * 1 Adet İkinci Seviye Siren Çıkışı.
- * Programlama ve Kontrol için Geniş LCD Ekran.
- * Alarm Bekletme ve İptal Butonları için Ayrı Giriş.
- * 2 Adet Programlanabilir I/O (Önceden Tanımlanmış).
- * İzleme Özelliği Olan Giriş ve Çıkışlar.
- * Alarm Anahtarı ile Özel Tetik Alan Kombine Çıkışı (Söndürme Sistemi Geri Sayım Olmadan Tetikler).
- * Siren Çıkışları ve Röle Çıkışlarına Süre Atma ve Devre Dışı Bırakma Özellikleri.
- * 1000 Adet Olay Hafızası. Boşaltma Süresi Atama, Söndürme Geri Sayım Süresi Atama
- * Algılama Zonlarına Bekletme ve Süre Atama Özellikleri.

OPSİYONEL ÜRÜNLER

- * Siren Arttırma Kartı
- * Telefon Arama Modülü
- * 8'li Panel Röle Çıkış Kartı
- * **Ücretsiz Konfigürasyon/ Devreye Alma Yazılımı**

EFİRE-EEXP TEKNİK ÖZELLİKLERİ

Model	Efire-EEXP-1 / Efire-EEXP-2
Tarif/Tip	Yangın Algılama ve Otomatik Gazlı Söndürme Kontrol Paneli
Ana Besleme Girişi	85-264 VAC 47~63 Hz
Besleme Akım 1 Bölgesi (Max.)	3.8 A @ 28 VDC
Besleme Akım 2 Bölgesi (Max.)	5.5 A @ 28 VDC
Ana Besleme Çıkışı	28 VDC ± 0,5 VDC
Ana Sigorta	6A 250V Cam
Dâhili Akü Kapasitesi (25°C)	2 x 12VDC @ 7Ah 20 HR (0.35A,10.5V) veya 2 x 12VDC @ 12 Ah
Zon Kapasitesi	Her Zon için 32 dedektör ve/veya yangın ihbar buton
Zon Alarm Akımı	30-90 mA
Zon Hat Sonu Kapasitör	100µF 35 V
Zon Alarm Direnç	470-680 ohm
Söndürme Hat Sonu Direnç	6K8 ±5% ¼W
Birinci Seviye Siren Çıkışı (Max.)	2 x 24-27 VDC 500 mA (kısa devre korumalı) - izlemeli
İkinci Seviye Siren Çıkışı (Max.)	1 x 24-27 VDC 500 mA (kısa devre korumalı) - izlemeli
Harici Besleme Çıkışı (Max.)	1 x 24-27 VDC 500 mA (kısa devre korumalı) - ve devre dışı bırakma opsiyonlu.
Yangın Rölesi	27 VDC @ 3A No/Nc-Kuru Kontak- Normalde enerjisiz
Hata Rölesi	27 VDC @ 3A No/Nc-Kuru Kontak- Normalde enerjili
Programlanabilir I/O	2 Adet mevcuttur. Tanımlama için kılavuza bakınız.
Söndürme Bölgesi Çıkış	1 veya 2 Adet (Modele göre) - izlemeli
Panel Üstünde Söndürme Başlatma ve İptal Butonları	1 veya 2 Adet (Modele göre)
Çalışma Sıcaklığı	(-10 C) - (+55 C)
Maksimum Bağıl Nem	95 %
1 Bölgesi Söndürme Panel Ebatları	450 x 355 x 100 mm / DKP Metal Gövde
2 Bölgesi Söndürme Panel Ebatları	450 x 355 x 126 mm / DKP Metal Gövde
Ağırlık (Aküsüz)	7,10 Kg
Koruma Sınıfı	IP 30

ÜRÜN KODU	AÇIKLAMA	USD
EFİRE-EEXP-1	4 Algılama + 1 Söndürme Bölgesi Panel	500,00 \$
EFİRE-EEXP-2	4 Algılama + 2 Söndürme Bölgesi Panel	600,00 \$

* Panel fiyatlarına aküler dahil değildir.



SU BASKIN DEDEKTÖRÜ



ÜRÜN KODU	AÇIKLAMA	USD
EWLD-1224	12-24V Su Baskın Dedektörü Röle Çıkışlı, dahili buzzerlı, ses ve ışık uyarılı, test butonlu, modern dizayn, duvar montajı ev ve ofisler için uyumlu duvar montaj aparatı dahil. Sensör kablo uzunluğu 1,5mt. EN 61000-6-2 ve EN 61000-6-3 standardına sahiptir.	32,00 \$
EWLD-48	48V Su Baskın Dedektörü Röle Çıkışlı, dahili buzzerlı, ses ve ışık uyarılı, test butonlu, modern dizayn, duvar montajı ev ve ofisler için uyumlu duvar montaj aparatı dahil. Sensör kablo uzunluğu 1,5mt.	33,00 \$

* 48V Seçeneği ile özel üretim mevcuttur.



LPG ve DOĞAL GAZ DEDEKTÖRÜ



ÜRÜN KODU	AÇIKLAMA	USD
EGD-200 -220	230V, LPG veya Doğal Gaz Dedektörü seçenekleri mevcut. Röle Çıkışlı, dahili buzzerlı, ses ve ışık uyarılı, test butonlu, modern dizayn, duvar montajı ev ve ofisler için uyumlu duvar montaj aparatı dahil EN 50194-1 standardına ve GAZMER onayına sahiptir.	33,00 \$
EGD-200 -12/24	12V, 24V LPG veya Doğal Gaz Dedektörü seçenekleri mevcut. Röle Çıkışlı, dahili buzzerlı ses ve ışık uyarılı, test butonlu, modern dizayn, duvar montajı, (aparat dahil) EN 50194-1 standardına ve GAZMER onayına sahiptir.	31,00 \$



12-24V YANGIN DEDEKTÖRLERİ-RÖLE ÇIKIŞLI (SOKET DAHİL)



ÜRÜN KODU	AÇIKLAMA	USD
EFİRE-EOD RL	Optik Duman Dedektörü, 12-24V Soket dahil	25,50 \$
EFİRE-EHD A-RL	Sıcaklık Dedektörü 58, 12-24V Soket dahil	23,00 \$
EFİRE-ECD RL	Kombine (Duman+Sıcaklık) Dedektörü, 12-24V Soket dahil	29,00 \$
EFİRE-EOD RL - 48	Optik Duman Dedektörü, 48V Soket dahil	30,50 \$

İŞIN TİPİ (BEAM) DEDEKTÖRÜ

ÜRÜN KODU	AÇIKLAMA	USD
DLFB30-R	Konvansiyonel Işın (BEAM) Dedektörü- Reflektör dahil (3-30 mt.) SD3	Fiyat sorunuz
TR 6100	Konvansiyonel Işın (BEAM) Dedektörü- Reflektör dahil (3-100 mt.) EVERDAY	Fiyat sorunuz



12-24 YANGIN DEDEKTÖRLERİ-RÖLE ÇIKIŞLI (SOKET DAHİL)

wizmart

ÜRÜN KODU	AÇIKLAMA	USD
NB326-S-4-12NC	Optik Duman Dedektörü, 12-24V Soket dahil	Fiyat sorunuz
NB326-H-4-12	Sıcaklık ve Sıcaklık Artış Dedektörü, 12-24V Soket dahil	Fiyat sorunuz
NB326-SH-4-12	Kombine (Optik+Sıcaklık) Dedektörü, 12-24V Soket dahil	Fiyat sorunuz



PİLLİ DUMAN DEDEKTÖRÜ



SITERWELL

ÜRÜN KODU	AÇIKLAMA	USD
GS 506	Pilli Optik Duman Dedektörü, 9V, LPCB, VDS Onaylı Dahili buzzerli, ses ve ışık uyarılı	Fiyat sorunuz



SU BASKINI DEDEKTÖRÜ

wizmart

ÜRÜN KODU	AÇIKLAMA	USD
NB-138R-12VDC	Su Baskını Dedektörü, Röle Çıkışlı DC12V, Dahili buzzerli *ses ve ışık uyarılı* montaj aparatı dahil	Fiyat sorunuz



SİGARA DUMANI ALGILAMA DEDEKTÖRÜ

wizmart

ÜRÜN KODU	AÇIKLAMA	USD
NB-707A-C-RL	Sigara Dumanı Algılama Dedektörü, Röle Çıkışlı, 9V Pili	Fiyat sorunuz



DEPREM SENSÖRÜ

ÜRÜN KODU	AÇIKLAMA	USD
SİSCUT	Elektronik Deprem Sensörü, LED Gösterge, Elektronik Sensör, 2 Röle Çıkışlı.	Fiyat sorunuz



KONVANSİYONEL EXPROOF DEDEKTÖR

ÜRÜN KODU	AÇIKLAMA	USD
GASİS-EX01	Konvansiyonel Gaz Dedektörü-Exproof, NO/NC Kontak, IP65 (Metan, Propan, Bütan, LPG, Doğalgaz algılama seçenekleri ile.)	Fiyat sorunuz





KONVANSİYONEL YANGIN ALGILAMA DEDEKTÖRLERİ

wizmart

ÜRÜN KODU	AÇIKLAMA	USD
NB-326-S-2	Optik Duman Dedektörü, EN54-7	Fiyat sorunuz
NB-326-H-2	Sıcaklık ve Sıcaklık Artış Hızı Dedektörü, EN54-5	Fiyat sorunuz
NB-326-SH-2	Kombine (Optik+Sıcaklık) Dedektör, EN54-5	Fiyat sorunuz
NB-3200	3200 Serisi Dedektör Soketi	Fiyat sorunuz
NB-3300G	Geniş Tabanlı Soket	Fiyat sorunuz
P / N 775912	Asma Tavan İçin Soket Altlığı (Soket Hariç)	Fiyat sorunuz



CO ALGILAMA PANELİ VE DEDEKTÖRÜ

ÜRÜN KODU	AÇIKLAMA	USD
KM301	1 Zonlu Karbon Monoksit (CO) Gaz Algılama Paneli	Fiyat Sorunuz
KM302	2 Zonlu Karbon Monoksit (CO) Gaz Algılama Paneli	Fiyat Sorunuz
KM304	4 Zonlu Karbon Monoksit (CO) Gaz Algılama Paneli	Fiyat Sorunuz
KMD300	Karbon Monoksit (CO) Gaz Algılama Dedektörü, soket dahil	Fiyat Sorunuz

KONVANSİYONEL EXPROOF ÜRÜNLER



ÜRÜN KODU	AÇIKLAMA	EURO
VIREX	Intrinsically Safe Konvansiyonel Kızıl Ötesi (Infrared) Alev Dedektörü Dahili Ortam, IP20, *15-28Vdc* Kapsama alanı: ±45° Ex version, ATEX II 1G Eex ia IIC T6, EN54-10	Fiyat Sorunuz
SVEX	Dedektör Soketi. Anti Statik Dizayn - Ex Version - VIREX için Kullanılır.	Fiyat Sorunuz
OC 05Ex	Konvansiyonel Duman Dedektörü Ex Version, ATEX II 1G Eex ia IIC T6, EN 54-7	Fiyat Sorunuz
TRC 05Ex	Konvansiyonel Isı Artış ve Sabit Sıcaklık Dedektörü Ex Version, ATEX II 1G Eex ia IIC T6, EN54-5	Fiyat Sorunuz
S05	Dedektör Soketi, Anti Statik Dizayn-Ex Version - OC 05Ex ve TRC 05Ex için Kullanılır.	Fiyat Sorunuz
DMEX	Konvansiyonel Yangın İhbar Butonu - Ex Version	Fiyat Sorunuz
AVSEX	Intrinsically Safe Siren - Ex -100 db SBEX BZ3 ile Kullanılır.	Fiyat Sorunuz
SBEX-BZ1	Safety Barrier - Intrinsically Safe Dedektör ve Yangın Butonu ile Kullanılır.	Fiyat Sorunuz
SBEX-BZ3	Safety Barrier-Intrinsically Safe Siren ile Kullanılır.	Fiyat Sorunuz

KONVANSİYONEL SİRENLER



ÜRÜN KODU	AÇIKLAMA	GBP
ROLP/R/S/3	ROSHNI, Elektronik Siren, 24V, 32 farklı ses, IP44 102dB Dahili Tip	Fiyat Sorunuz
ROLP/R/D/3	ROSHNI, Elektronik Siren, 24V, Harici,32 farklı ses, IP65	Fiyat Sorunuz
FL/RL/R/S	FLASHNI, Flaşörlü Elektronik Siren, 24V, IP44 90dB Dahili Tip	Fiyat Sorunuz
FL/RL/R/D	FLASHNI, Flaşörlü Elektronik Siren, 24V, Harici, IP65	Fiyat Sorunuz
SO-LX-W/RF/R1/S	SOLİSTA LX WALL BEACON, Solista Lx Duvar Tipi Flaşör EN54-23, 10-60 VDC IP33C & P65 Not: Derin Kasa ve U Kasa Uygulanabilir Flaşörlü	Fiyat Sorunuz
SO/R/SR/10C	Solex Beacon Red Lens	Fiyat Sorunuz
ROLP/R1/LX-W/RF	Rolp Lx Wall Beacon & Sounder Flaşör	Fiyat Sorunuz
CFB6D24	Yangın Çanı, 6", 8-16Vdc(12V), 18-30Vdc(24V), IP42	Fiyat Sorunuz
DPB-K	Sirenler İçin Derin Montaj Kasası	Fiyat Sorunuz



220V PLASTİK MOTORLU SİRENLER

ÜRÜN KODU	AÇIKLAMA	USD
MSP11668	1 Nolu Plastik Motorlu Siren, 110 DB,220V, IP24	Fiyat sorunuz
MSP21668	2 Nolu Plastik Motorlu Siren,112 DB,220V, IP24	Fiyat sorunuz



AKSESUARLAR



ÜRÜN KODU	AÇIKLAMA	USD
SOLO-A5	Duman Dedektör Test Spreyi, 250 ml. SOLO-A5 (Test çubuğuna takılır.)	Fiyat Sorunuz
ET010	Fiberglass Dedektör Test Uzatma Çubuğu - 4.5 mt. (Dedektör sprej sıkma aparatı, sökme aparatı ve spreyler hariç)	Fiyat Sorunuz
TR010	Yüksek Tavanlar İçin Test Sprej Aparatı (Uzatma çubuğu hariç)	Fiyat Sorunuz
FG010	Dedektör Sökme Aparatı (Çubuk ile beraber kullanılır.)	Fiyat Sorunuz



ACIL AYDINLATMA ve YÖNLENDİRME ÜNİTELERİ

ÜRÜN KODU	AÇIKLAMA	USD
SL1-1180	Acil Aydınlatma Armatürü SAFELIGHT CE,ISO,OHSAS 98x350x290 mm. Ebatlarında, 2x18 F Ledli, Acilde 180 dk. Beyaz Sac Kasa, Elektrostatik Boyalı - METAL KASA	Fiyat Sorunuz
ZBS - -33- 1180	Acil Aydınlatma Armatürü TWINLIGHT,100X300X295 mm Ebatlarında. 2x18F Ledli, Acilde 180dk. ABS Kasa - PLASTİK KASA	Fiyat Sorunuz
AEB-103113-L	Acil Aydınlatma Armatürü -12 LED, Kesintide 180 dk.	Fiyat Sorunuz
SFS24-L	Çift Yüzlü Acil Yönlendirme Armatürü - 3 Saat	Fiyat Sorunuz



* Farklı yön seçenekleri için irtibata geçiniz.

VELOX



ADRESLİ YANGIN ALGILAMA ve UYARI PANELLERİ

ÜRÜN KODU	AÇIKLAMA	USD
4200-1L	1 Loop Adresli Panel - 240 Adres -BSI Sertifikalı	Fiyat Sorunuz

INTELLIGENT ADRESLİ DEDEKTÖRLER



ÜRÜN KODU	AÇIKLAMA	USD
LV100	Adresli Duman Dedektörü - LPCB Sertifikalı	Fiyat Sorunuz
LV350	Adresli Isı Dedektörü - LPCB Sertifikalı	Fiyat Sorunuz
LV200	Adresli Kombine Dedektörü -LPCB Sertifikalı	Fiyat Sorunuz
40900	Adresli Dedektör Soketi	Fiyat Sorunuz

INTELLIGENT ADRESLİ YANGIN İHBAR BUTONU



ÜRÜN KODU	AÇIKLAMA	USD
40800	Adresli Yangın İhbar Butonu - LPCB Sertifikalı - Dahili İzalatörlü	Fiyat Sorunuz
40801	Adresli Yangın Harici İhbar Butonu - Ip67 - Dahili İzalatörlü	Fiyat Sorunuz

INTELLIGENT ADRESLİ SİRENLER



ÜRÜN KODU	AÇIKLAMA	USD
40300	Adresli Siren - LPCB Sertifikalı	Fiyat Sorunuz
40200	Buzzerli Dedektör Soketi	Fiyat Sorunuz
40320	Adresli Flaşörlü Siren	Fiyat Sorunuz
40321	Adresli Harici Flaşörlü Siren	Fiyat Sorunuz

ADRESLEME MODÜLLERİ



ÜRÜN KODU	AÇIKLAMA	USD
40002	2'li Çıkış Röle Modülü (Aynı zamanda tetikleme yapar)	Fiyat Sorunuz
40010	Siren Kontrol Modülü , Haricen Beslenir LPCB Sertifikalı - Dahili İzalatörlü	Fiyat Sorunuz
40100	Tekli Giriş (İzleme , Monitör) Modülü LPCB Sertifikalı - Dahili İzalatörlü	Fiyat Sorunuz
40102	Tekli Giriş (Monitör) ve 2'li Çıkış , Röle Modülü	Fiyat Sorunuz
40110	Tekli Giriş (Monitör) ve Siren Kontrol Modülü , Haricen Beslenir	Fiyat Sorunuz
40500	Konvansiyonel Zon Modülü - Dahili İzalatörlü, Haricen Beslenir	Fiyat Sorunuz
40510	İzalatör Modülü, 32 Cihaz Destekler	Fiyat Sorunuz
40404	4'lü Giriş, 4'lü Çıkış Modülü (Aynı zamanda tetikleme yapar)	Fiyat Sorunuz
40422	4'lü Giriş, 2'li Çıkış ve 2'li Siren Kontrol Modülü,	Fiyat Sorunuz

* Panel fiyatlarına aküler dahil değildir.

** Ürünler Stoklarla Sınırlıdır.



ZITON ZP2 SERİSİ INTELLIGENT ADRESLENEBİLİR YANGIN ALGILAMA PANELİ

ÜRÜN KODU	AÇIKLAMA	USD
ZP2-F1	1 Loop Yangın Alarm Kontrol Paneli -127 adres	Fiyat Sorunuz
ZP2-F2	2 Loop Yangın Alarm Kontrol Paneli -254 adres	Fiyat Sorunuz
ZP2-F4	4 Loop Yangın Alarm Kontrol Paneli -508 adres	Fiyat Sorunuz
ZP2-FR	Adresli Tekrarlama (Repeater) Paneli	Fiyat Sorunuz
2010-2-NB	Tekrarlama Paneli Network Kartı	Fiyat Sorunuz



INTELLIGENT ADRESLİ YANGIN ALGILAMA DEDEKTÖRLERİ

ÜRÜN KODU	AÇIKLAMA	USD
ZP730-2P	Adresli Optik Duman Dedektörü, EN54-5/7	Fiyat Sorunuz
ZP720-2P	Adresli Sabit Isı Dedektörü, EN54-5/7	Fiyat Sorunuz
ZP732-2P	Adresli Kombine Optik+Isı Dedektörü, EN54-5/7	Fiyat Sorunuz
ZP7-SB1	Adresli Dedektör Soketi	Fiyat Sorunuz



* Dedektör fiyatlarına, soket fiyatları dahil değildir.

INTELLIGENT ADRESLİ YANGIN ALGILAMA BUTONLARI

ÜRÜN KODU	AÇIKLAMA	USD
ZP785-3	Adresli Yangın İhbar Butonu ve Montaj Kasası, EN54-11	Fiyat Sorunuz



INTELLIGENT ADRESLİ YANGIN ALGILAMA SİRENLERİ

ÜRÜN KODU	AÇIKLAMA	USD
ZP755R-2R	Adresli Elektronik Room Sounder	Fiyat Sorunuz
ZP755HAV-2R	Adresli Flaşörlü Siren	Fiyat Sorunuz



INTELLIGENT ADRESLİ YANGIN ALGILAMA MODÜLLERİ ve AKSESUARLARI

ÜRÜN KODU	AÇIKLAMA	USD
A45E-2	A Serisi Mini Monitör Modülü	Fiyat Sorunuz
A50E-2	A Serisi Mini Röle Ünitesi	Fiyat Sorunuz



KONVANSİYONEL SİSTEMİ

- * Yerli Üretim
- * Tüm ürünler EN-54 Sertifikasına sahip
- * Türkçe menü ve kullanıcı dostu
- * Gecikme ve Devre Dışı Atamalar yapılabilme özelliği
- * Paneller 4'ten 16 Zon kadar genişletme imkanı
- * Maksimum mesafe 1 Km ile Tekrarlama Panel çalışması
- * Opsiyonel Zon Röle Kartı (Zon üzerinden alarm tetik alır)
- * Panel Röle çıkışı 8'li Röle Kartı takılabilmeye imkanı
- * Siren arttırma kartı opsiyonu
- * Genel Hata ve Zon üzerinde hata ledlerinin flash atması durumuna göre raporlama yapabilme (Ör : Zon hata geldi/ gitti, Akü Hatası geldi/ gitti)
- * Sirenlerde Türkiye'de ilk EN54-23 Belgesi seçenekli ürünler
- * Efire-EB/ES/ESB = Ürüne göre 8 Ton 32 Melodi ile 117 metre küp alan aydınlatma ve IP44.

SÖNDÜRME SİSTEMİ

- * Yerli Üretim.
- * Tüm ürünler EN-54 Sertifikasına sahip
- * Türkçe menü ve kullanıcı dostu
- * **Ücretsiz Konfigürasyon yazılımı mevcuttur.**
- * Gecikme ve Devre Dışı Atamalar yapılabilme özelliği
- * Panel 4 Zon Algılama ile 1 veya 2 Söndürme Çıkışı Destekleyebilme
- * LCD gösterge Ekranı
- * Panel Röle çıkışı 8'li Röle Kartı takılabilmeye imkanı
- * 1.000 Adet Olay kayıt hafızası
- * Opsiyonel İngilizce Destekler dil seçeneği
- * 2 Adet Programlanabilir I/O çıkışı
- * Tüm Alarm, Hata ve Aktif Durumları gösteren ekranı
- * 2 Ayır Söndürme Çıkışı aynı anda geri sayım izleyebilme
- * Düşük basınç uyarısı
- * Dahili Söndürme İptal Butonu
- * Programlanabilir Zon yapısı (Ör 1 & 2, 1&2&3 veya 1&2&3&4 birlikte alarm verirse Söndürme Aktif et)
- * Acil Alarm Anahtarı (Geri sayım bakmadan çıkışları aktif eder)
- * İhtiyaca göre Zon Kuvvetlendirme Efire-ZKK (1 Amper) ve Söndürme Kuvvetlendirme Efire-SKK (1,8 Amper) modülleri mevcuttur. IP 65 Destekleme)

AKILLI ADRESLİ SİSTEM

- * Yerli Üretim.
- * Tüm ürünler EN-54 Sertifikasına sahip
- * Nova-Vision-Basic ve Nova-Vision-Pro programları ile sistemi izleme ve kontrol imkanı sağlar
- * Türkçe menü ve kullanıcı dostu
- * Tüm cihazlar dahili İzolatörlü
- * Gecikme ve Devre Dışı Atamalar yapılabilme
- * Akıllı farkı; cihazlar alarm ve hata durumunu kendileri belirler ve panele direkt iletilme
- * LCD Gösterge Ekran
- * Tüm Alarm, Hata ve Aktif Durumları gösteren ekranı
- * Küçük (1 veya 2 Loop) ve Büyük (1'den 6 Loopa kadar arttırılabilir) Kasa Opsiyonu
- * Uygun kablo ile 3 Km loop mesafesi
- * Her loopa 240 cihaz atama (Dedektör)
- * Türkçe, İngilizce, Almanca, Fransa, İtalyanca ve İspanyolca Destekler
- * 255 Zon, 96 Adet Çıkış Grubu, 100 Senaryo Hakkı var (En fazla 8 çıkış grubu açılabilir.En fazla 3 adet ve/ veya kullanılarak maksimum 4 giriş opsiyonu bağlanabilir)
- * Aktif Olay kayıtları: 600 Alarm, 600 Hata ve 600 Durum mesajı destekleme
- * Olay kayıtları: 10.000 Alarm, 10.000 Hata ve 10.000 Durum mesajı imkanı
- * 1 Adet Programlanabilir I/O mevcut
- * Üzerinde 24 Zon gösterge ledi mevcut
- * 96 Panel RS485 veya IP ile Network olabilir (Her panel 1 adres - tekrarlama panelleri de adres alır)
- * TCP/IP ile NW için Basic Grafik İzleme Yazılımı imkanı
- * Nova-AFCP-GPRS Modül ile aktif Yangın ve Hata bildirimlerini SMS üzerinden alma ile SMS ile Reset, Buzzer Susturma ve Sirenleri Sustur Kontrol Yetkisi
- * Büyük Kasa 4 adet izlemeli Siren Çıkışı, Küçük Kasa 2 adet İzlemeli Siren Çıkışı Mevcut
- * El Adresleme Cihazı ile adresleme imkanı
- * Nova-A I/O Modülü Tek adres alıp ama aynı anda hem giriş hem çıkış modülü kullanılabilme imkanı
- * Duman dedektörlerinde kirlilik ve seviye ayarı mevcut
- * Cihazların Ledlerini Panelden yakma. Flash atmasını iptal etme özelliği mevcut
- * Dedektörler çıkış grubuna eklenebilir
- * Isı Dedektörlerinde 58, 82 ve Isı Artış seçenekleri mevcut



ELEKTRİK ELEKTRONİK SİSTEMLERİ SAN. ve TİC. A.Ş.

Şerifali Mah. Bayraktar Bulvarı Emin Sk. No: 3 Ümraniye / İSTANBUL

Tel: 0216 463 47 28 (pbx) **Faks:** 0216 463 47 31

| www.eleksyangin.com | | eleks@eleksyangin.com |

Perpa +90 212 320 57 40

İzmir +90 232 449 30 33

Antalya +90 242 238 35 05